

JUKI®

2-Needle, Needle-feed, Lockstitch Machine with Organized
Split Needle Bar and an Automatic Thread Trimmer

二本針本縫針送り角縫い付き自動糸切りミシン

LH-3168-7

LH-3168 (糸切り無)

PARTS LIST

CSTMP

29139706

No.0944-06

HOW TO MAKE USE OF THIS PARTS LIST

1. Explanation of codes

1) "*" mark.....means this part is changed from the previous parts book.

As to the details of the change, refer to "List for information of change".

2) "01"refer to "Note" explanation at bottom of page.

2. Codes on the "Qty" column

· Each numeral indicates the number of parts required.

· "0.1" and "2.5" indicate the length (in meters) of the respective parts.

3. Parentheses mean that the corresponding part is a subpart that constructs an assembly part.

4. Dotted lines on the Figures indicate assembly parts.

パーツリストご利用に際して

1. "注記" 欄の記号説明

1) "*" 印前回のパーツブックに比較して今回変更された部品を意味します。

変更内容は"変更情報リスト"を参照してください。

2) "01"ページ下の"注記"の説明を参照してください。

2. 数量欄の数字は、個数を表し、0.1、2.5等の数値は、長さ(単位メートル)を表します。

3. 数量欄の()は、組部品を構成している子部品であることを意味します。

4. イラストページの — — — — 枠は、組構成であることを意味します。

CSMP

CONTENTS

目次

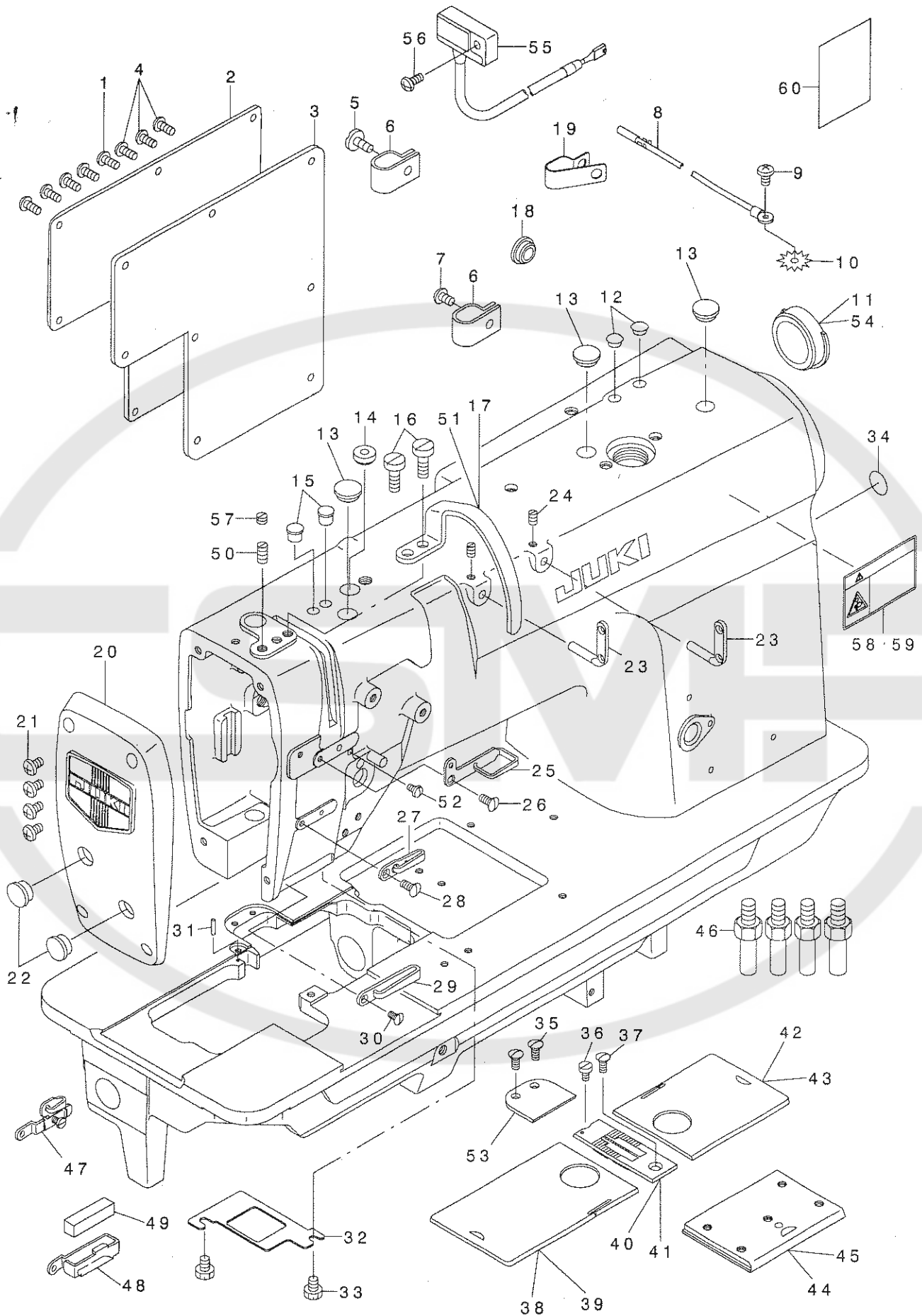
1. FRAME & MISCELLANEOUS COVER COMPONENTS	1
頭部・外装関係	
2. MAIN SHAFT & THREAD TAKE-UP COMPONENTS	3
上軸・天秤関係	
3. NEEDLE BAR COMPONENTS	5
針棒関係	
4. TENSION POST COMPONENTS	7
糸調子関係	
5. HOOK DRIVING SHAFT COMPONENTS	9
下軸関係	
6. HOOK COMPONENTS	11
釜関係	
7. FEED MECHANISM COMPONENTS	13
送り関係	
8. PRESSER BAR & TENSION RELEASE COMPONENTS	15
押さえ棒・糸ゆるめ関係	
9. THREAD TRIMMER MECHANISM COMPONENTS (FOR LH-3168-7)	17
糸切り装置関係 (LH-3168-7用)	
10. AUTOMATIC REVERSE FEED MECHANISM COMPONENTS (FOR LH-3168-7)	19
自動逆送り関係 (LH-3168-7用)	
11. WIPER MECHANISM COMPONENTS (FOR LH-3168-7)	21
ワイパー装置関係 (LH-3168-7用)	
12. LUBRICATION COMPONENTS	23
給油関係	
13. BELT COVER & BOBBIN WINDER COMPONENTS	25
ベルトカバー・糸巻き装置関係	
14. OIL RESERVOIR & KNEE LIFTER COMPONENTS	26
油溜・膝上げ関係	
15. THREAD STAND COMPONENTS (1) (FOR USE IN JAPAN)	27
糸立装置関係 (1) (日本向)	
16. THREAD STAND COMPONENTS (2) (EXCEPT USE IN JAPAN)	28
糸立装置関係 (2) (日本を除く)	
17. TABLE OF EXCHANGING GAUGE PARTS (1)	29
交換ゲージ部品一覧表 (1)	

18. TABLE OF EXCHANGING GAUGE PARTS (2)	31
交換ゲージ部品一覧表 (2)	
19. TABLE OF EXCHANGING GAUGE PARTS (3)	33
交換ゲージ部品一覧表 (3)	
20. LIST FOR INFORMATION OF CHANGE	35
変更情報リスト	
NUMERICAL INDEX OF PARTS	36
索引	



1. FRAME & MISCELLANEOUS COVER COMPONENTS

頭部・外装関係



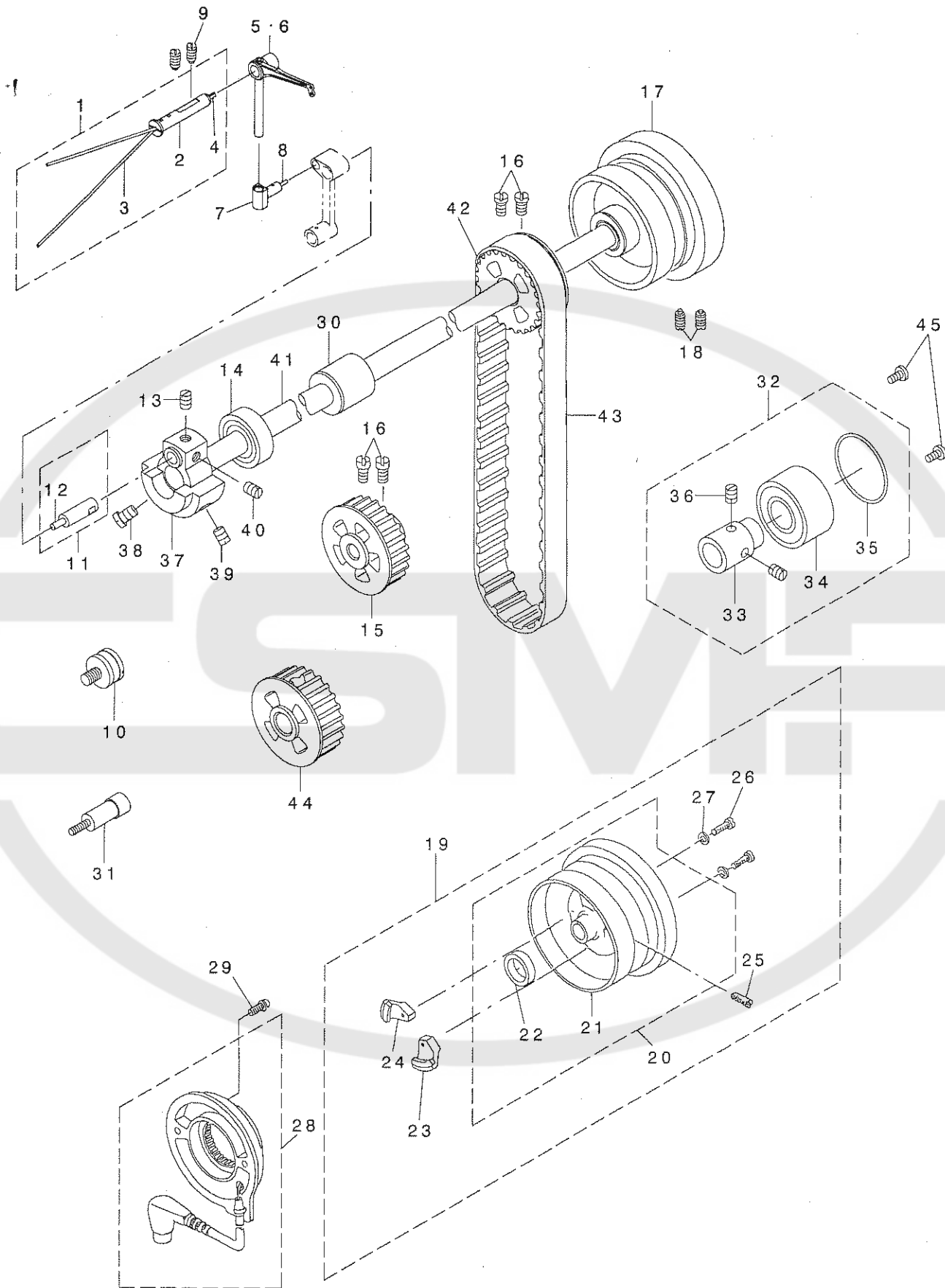
REF. NO	NOTE	PART NO.	DESCRIPTION	と り 名 い	Qty
1		SS-4110815-SP	SCREW 11/64-40 L=8	ナハ'ネジ' 11/64-40 L=8	5
2		106-02902	SLIDE PLATE	ワト'イタ	1
3		101-01004	GASKET	ワト'イタハ'ツキン	1
4	01	SS-4110815-SP	SCREW 11/64-40 L=8	ナハ'ネジ' 11/64-40 L=8	3
5	02	SS-6111140-SP	SCREW 11/64-40 L=11	ヒラネジ' 11/64-40 L=11	3
6	02	D2112-555-B00	CORD HOLDER, LARGE	ゴト'トメカナク' A	2
7	02	SS-4120615-SP	SCREW 3/16-28 L=6	ナハ'ネジ' 3/16-28 L=6	1
8	02	229-51552	GROUND WIRE ASM.	フ-スコト' (クミ)	1
9	02	SS-4120615-SP	SCREW 3/16-28 L=6	ナハ'ネジ' 3/16-28 L=6	1
10	02	WT-0530002-KS	TOOTHED WASHER D=5.3	ハツキサ'カネ D=5.3	1
11	01	226-19100	CAP	ヨウト'ウジ'クアナキヤツプ' (イトキリナシ)	1
12	01	TA-0750404-R0	PLUG D=7.5 L=3.5	トメセン D=7.5 L=3.5	2
13		TA-1250406-R0	RUBBER PLUG D=12.5 L=4	トメセン D=12.5 L=4	3
14		226-20900	CAP	メンブ'キユウキヤツプ'	1
15		TA-0750704-R0	RUBBER PLUG	トメセン	2
16		SS-6151780-SP	SCREW 15/64-28 L=17.0	ヒラネジ' 15/64-28 L=17.0	2
17	11	226-02007	THREAD TAKE-UP LEVER OIL GUARD	テンビ'ソカハ'-(コカ'ヤ)	1
18		TA-1250406-R0	RUBBER PLUG D=12.5 L=4	トメセン D=12.5 L=4	1
19	05	D2112-555-B00	CORD HOLDER, LARGE	ゴト'トメカナク' A	2
20		226-80250	FACE PLATE ASM.	メンイタ(カタハ'リ)クミ	1
21		SS-4121015-SP	SCREW 3/16-28 L=10	ナハ'ネジ' 3/16-28 L=10	4
22		TA-1250406-R0	RUBBER PLUG D=12.5 L=4	トメセン D=12.5 L=4	2
23		229-20706	TWO EYELET	フタツメイトカ	2
24		SS-8120740-SP	SCREW 3/16-28 L=7	トメネジ' 3/16-28 L=7	2
25		226-03013	THREAD GUIDE (UPPER)	イトアンナイ(ウエ)	1
26		SS-2090710-TP	SCREW 9/64-40 L=7.2	マルサラネジ' 9/64-40 L=7.2	1
27		226-03112	THREAD GUIDE	イトアンナイ(ナカ)	1
28		SS-2090710-TP	SCREW 9/64-40 L=7.2	マルサラネジ' 9/64-40 L=7.2	1
29	10	226-03203	THREAD GUIDE(LOWER)	イトアンナイ(シタ)	1
30		SS-2090710-TP	SCREW 9/64-40 L=7.2	マルサラネジ' 9/64-40 L=7.2	1
31		B1104-051-000	THROAT PLATE PIN	ハリイタトメビ'ン	1
32		226-80003	PLATE	フコ'ア'アテイタ(カタハ'リ)ツキ	1
33		SS-9110460-CP	SCREW 11/64-40 L=4	ロツカカ'ホ'ルト 11/64-40 L=4	2
34	*	229-01805	GROUND MARK	グ'ラウト'マ-ク	1
35		SS-2090710-TP	SCREW 9/64-40 L=7.2	マルサラネジ' 9/64-40 L=7.2	2
36		SS-6090630-SP	SCREW 9/64-40 L=6	ヒラネジ' 9/64-40 L=6	1
37		SS-2110920-TP	SCREW 11/64-40 L=8.5	マルサラネジ' 11/64-40 L=8.5	1
38	03	226-01058	BED SLIDE LEFT, ASM., A	スハ'リイタ(ヒダ'リ) Aクミ	1
39	04	226-50857	BED SLIDE LEFT, ASM., A	イトキリスハ'リイタ(ヒダ'リ) Aクミ	1
40	03	226-25503	THROAT PLATE 1/4	ハリイタ(イトキリナシ)1/4"(6.4MM)	1
41	04	226-60609	THROAT PLATE 1/4	イトキリハリイタ(1/4")	1
42	03	226-00555	BED SLIDE RIGHT, ASM., A	スハ'リイタ(ミキ') Aクミ	1
43	04	226-50352	BED SLIDE RIGHT, ASM., A	イトキリスハ'リイタ(ミキ') Aクミ	1
44		226-50055	BED SLIDE ASM.	スハ'リイタ(マエ)クミ(イトキリツキ)	1
45	02	226-50055	BED SLIDE ASM.	スハ'リイタ(マエ)クミ(イトキリツキ)	1
46		226-02601	BED SCREW STUD	ハ'ット'ラヂユウ	4
47	06	226-51459	THREAD GUIDE ASM., E	イトアンナイ(クミ)ハリイタオサエ	1
48	07	226-03609	THREAD GUIDE	フェルト イトアンナイ	1
49	07	226-03708	FELT	フェルト	1
50		SS-8151150-SP	SCREW 15/64-28 L=10.5	トメネジ' 15/64-28 L=10.5	1
51	08	228-18009	BALANCE COVER(FOR JE)	テンビ'ソカハ'-(JEXケ)	1
52		SS-5090610-SP	SCREW 9/64-40 L=6	トラスネジ' 9/64-40 L=6	1
53		226-51202	AUXILIARY COVER	ホジ'ヨカハ'-(イトキリツキ)	1
54	02	226-57803	RUBBER PLUG	ヨウト'ウジ'クアナキヤツプ' (イトキリツキ)	1
55	09	M6043-350-AAA	RESISTANCE PACK ASM., AA	テイコウハ'ツク AAクミ	1
56	09	SS-4111015-SP	SCREW 11/64-40 L=10	ナハ'ネジ' 11/64-40 L=10	1
57		SS-8150410-TP	SCREW 15/64-28 L=4.0	トメネジ' 15/64-28 L=4	1
58	11	CM-3002001-A1	SAFETY LABEL., 3 (SMALL).	アンゼ'ンラハ'ル 3(ショウ)	1
59	12	CM-3002001-01	SAFETY LABEL., 1 (SMALL).	アンゼ'ンラハ'ル 1(ショウ)	1
60	*13	400-21415	INSTRUCTION MANUAL(SUPPLEMENT)	トリアツカイセツメイソククワ	1

NOTE (注記)

01....	FOR LH-3168	LH-3168用
02....	FOR LH-3168-7	LH-3168-7用
03....	EXCHANGING GAUGE PARTS FOR LH-3168 (SEE P.29~33)	LH-3168用交換ゲージ部品 (29~33ページご参照下さい。)
04....	EXCHANGING GAUGE PARTS FOR LH-3168-7 (SEE P.29~33)	LH-3168-7用交換ゲージ部品 (29~33ページご参照下さい。)
05....	FOR LH-3168-7-WB, -WO, -OB	LH-3168-7-WB, -WO, -OB用
06....	OPTIONAL PARTS	オプション部品
07....	TYPE A	A仕様
08....	FOR JE, JAPAN	JE向, 日本向
09....	FOR LH-3128-7, EXCEPT JE	LH-3128-7用, JE向は除く
10....	TYPE S, G	S, G仕様
11....	EXCEPT JAPAN & JE	日本, JE除く
12....	FOR JAPAN	日本向
13....	FOR CHINA	中国向

2. MAIN SHAFT & THREAD TAKE-UP COMPONENTS

上軸・天秤関係



REF. NO	NOTE	PART NO.	DESCRIPTION	品名	Qty
1		226-05356	THREAD TAKE-UP LEVER PIN ASM.	デンビ'ンササエシ'ク(クミ)	1
2		226-05307	THREAD TAKE-UP LEVER PIN	デンビ'ンササエシ'ク	(1)
3		CQ-2020000-00	OIL WICK	ユシ	(0.4)
4		CQ-2520000-00	OIL WICK	ユシ	(0.04)
5	01	232-03805	TAKE-UP LEVER B	デンビ'ンB	1
6	02	232-03904	TAKE-UP LEVER C	デンビ'ンC	1
7		226-05406	TAKE-UP LEVER THRUST PIN	デンビ'ンスライト'シ'ク	1
8		CQ-2520000-00	OIL WICK	ユシ	0.03
9		SS-8151150-TP	SCREW 15/64-28 L=10.5	トメネシ' 15/64-28 L=10.5	2
10	03	226-22401	SYNCRO FRNGE	シンクロフランジ	1
11		226-80656	NEEDLE BAR CRANK PIN ASM.	ハリホ'ウクレンクピン(カタハ'リツキ)クミ	1
12		CQ-5050000-00	OIL WICK	ユシ	(0.1)
13		SS-8680540-SP	SCREW 9/32-28 L= 4.5	トメネシ' 9/32-28 L=4.5	1
14		B1202-512-000	MAIN SHAFT BUSHING, FRONT	ウワシ'ク マエハ'アリソク	1
15	01	226-23201	SPROCKET WHEEL	シタスフ'ロケット(9.5)	1
16		SS-6661110-SP	SCREW 1/4-40 L=11	ヒラネシ' 1/4-40 L=11	4
17	01	226-04508	HAND WHEEL	ハズ'ミグ'ルマ(イトキリナシ)	1
18	01	SS-8151550-SP	SCREW 15/64-28 L=15	トメネシ' 15/64-28 L=15	2
19	02	226-51566	HAND WHEEL ASM.	ハズ'ミグ'ルマ(クミ)イトキリ	1
20		226-51558	HAND WHEEL	ハズ'ミグ'ルマ(ケツゴ'ウ)イトキリ	(1)
21		226-51509	HAND WHEEL	ハズ'ミグ'ルマ(イトキリ)	(1)
22		M4002-110-000	GENERATOR ROTOR	ハツテ'ソキローター	(1)
23		M4007-110-0AA	MAGNET FITTING BASE A ASM.	マグ'ネットトリツケタ'イAクミ	(1)
24		M4007-110-0AB	MAGNET FITTING BASE B ASM.	マグ'ネットトリツケタ'イBクミ	(1)
25		SS-8151550-SP	SCREW 15/64-28 L=15	トメネシ' 15/64-28 L=15	(2)
26		SS-6111210-SP	SCREW 11/64-40 L=12	ヒラネシ' 11/64-40 L=12	(2)
27		WP-0450801-SD	WASHER 4.5X10X0.8	ヒラサ'ガ'ネ 4.5X10X0.8	(2)
28	*02	229-37965	DYNAMO STATOR	ハツテ'ソキステーター(クミ)	1
29	02	106-04809	SCREW	ハツテ'ソキステーター トメネシ'	2
30		226-03906	UPPER SHAFT INNER METAL	ウワシ'クナカメタル	1
31	03	226-22351	SENSOR SUPPORT SHAFT ASM.	ケンシユツキササエシ'ク(クミ)	1
32		226-04656	THRUST COLLAR ASM.	ウワシ'クスラストウケ(クミ)	1
33		226-04607	THRUST COLLAR	ウワシ'クスラストウケ	(1)
34		SB-1200001-00	BEARING D=20X47	ホ'ルハ'アリソク D=20X47	(1)
35		RO-4372002-00	RUBBER RING	オリソク	(1)
36		SS-8660530-TP	SCREW 1/4-40 L= 4.5	トメネシ' 1/4-40 L=4.5	(2)
37		226-04409	COUNTERWEIGHT	ツリアイス	1
38		SS-8681650-TP	SCREW 9/32-28 L=16	トメネシ' 9/32-28 L=16	1
39		SS-7681750-TP	SCREW 9/32-28 L=16.5	マルヒラネシ' 9/32-28 L=16.5	1
40		SS-8680810-TP	SCREW 9/32-28 L=8.0	トメネシ' 9/32-28 L=8	1
41		226-04003	MAIN SHAFT	ウワシ'ク	1
42		226-04904	UPPER SPROCKET	ウエスフ'ロケット	1
43		226-04300	TIMING BELT	タイミング'ハ'ルト	1
44	02	226-51608	SPROCKET WHEEL	シタスフ'ロケット(マル14.72)	1
45		SS-7120760-SP	SCREW 3/16-28 L= 7.0	マルヒラネシ' 3/16-28 L=7	2

NOTE (注記)

01....FOR LH-3168

02....FOR LH-3168-7

03....OPTIONAL PARTS

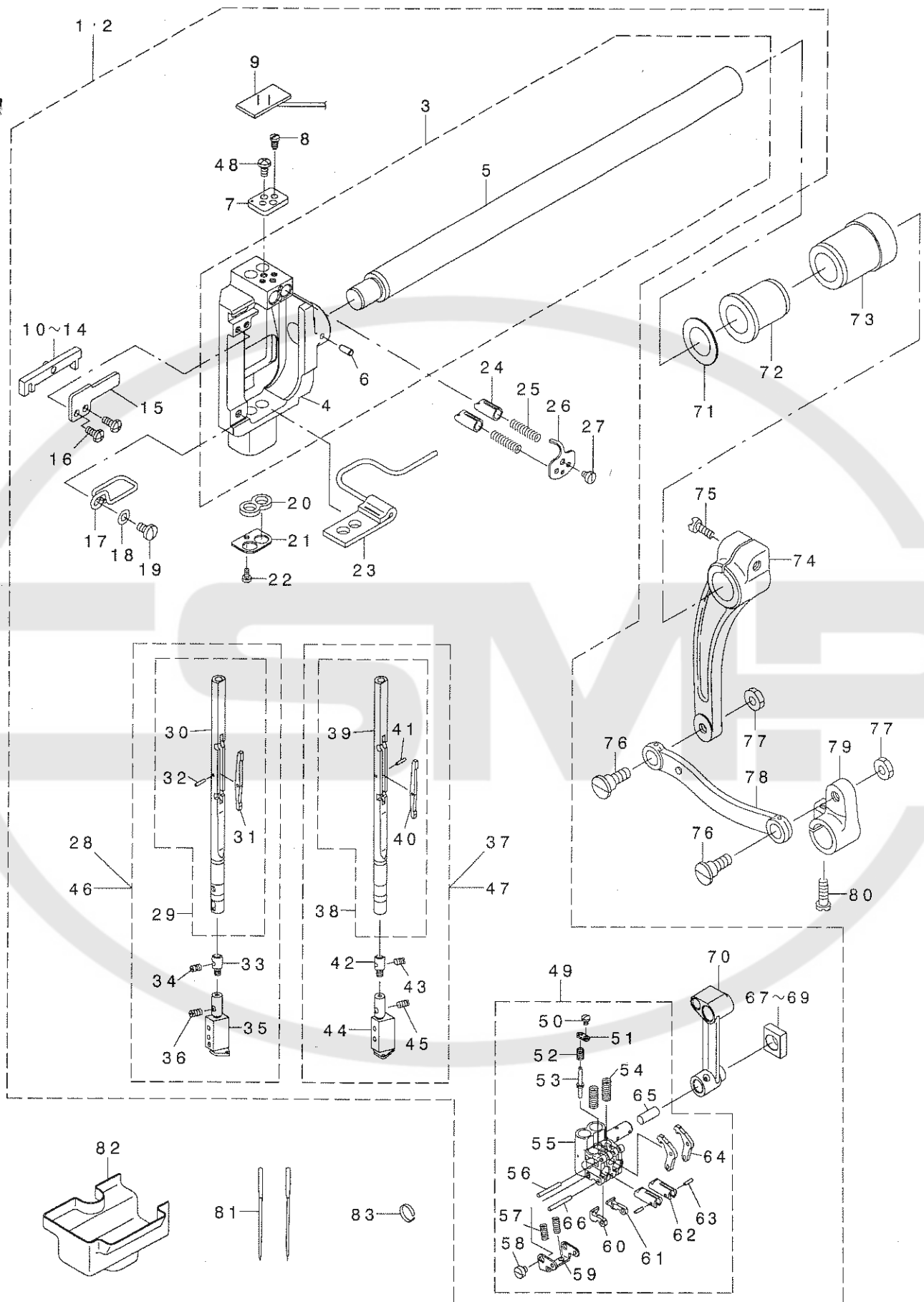
LH-3168用

LH-3168-7用

オフ'ショソ部品

3. NEEDLE BAR COMPONENTS

針棒關係



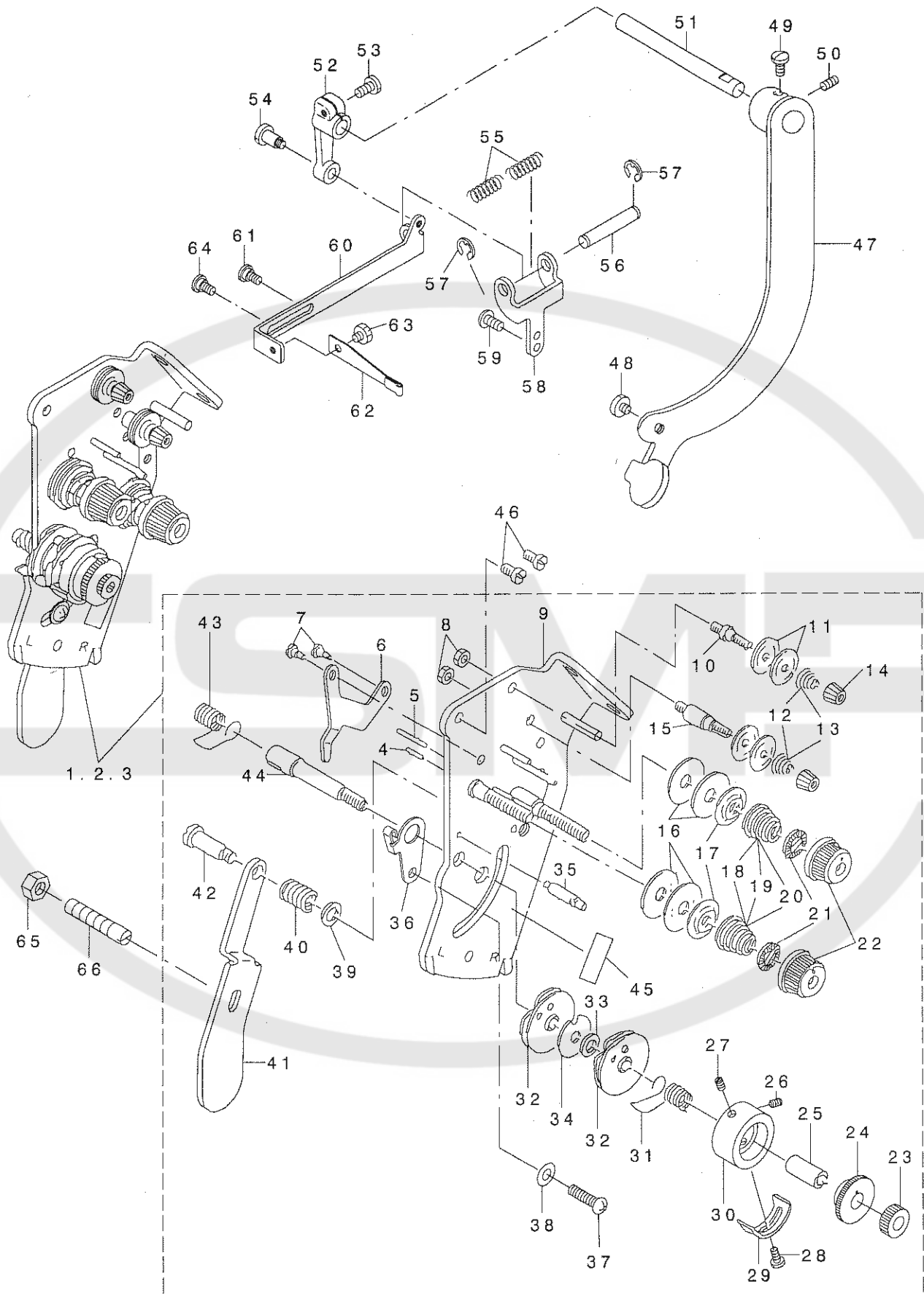
REF. NO	NOTE	PART NO.	DESCRIPTION	レ	ン	メ	イ	Qty											
1	02	226-82652	NEEDLE ROD ROCKING BASE ASM.	ハリネ	ウヨウト	ウタ	イ(カタハリ)クミ	1											
2	03	226-93451	NEEDLE ROD ROCKING BASE ASM.	ハリネ	ウヨウト	ウタ	イ(カタハリ)クミ	1											
3		232-04951	NEEDLE ROD ROCKING BASE ASM.	ハリネ	ウヨウト	ウタ	イ(カタハリ)クミ	(1)											
4		232-04902	NEEDLE ROD ROCKING BASE	ハリネ	ウヨウト	ウタ	イ(カタハリ)クミ	(1)											
5		226-06602	NEEDLE BAR SHAFT	ハリネ	ウヨウト	ウツ	ク	(1)											
6		PT-0502700-S0	TAPERED PIN	チ	ハ	ビ	ン	(1)											
7		226-82702	NEEDLE BAR SWIVEL STOPPER	ハリネ	ウマワリト	メ		(1)											
8		226-81712	STOPPER SCREW	ハリネ	ウマワリト	メ	トメネジ	(2)											
9		226-82850	FELT ASM.	ハリネ	ウヨウト	ウタ	イフェルト(クミ)	(1)											
10	01	226-81951	SLIDER BLOCK ASM. A	ス	ハ	リ	ク(クミ)A	(1)											
11	01	226-82058	SLIDER BLOCK ASM. B	ス	ハ	リ	ク(クミ)B	(1)											
12	01	226-82157	SLIDE BLOCK	ス	ハ	リ	ク(クミ)C	(1)											
13	01	226-82256	SLIDER BLOCK ASM. D	ス	ハ	リ	ク(クミ)D	(1)											
14	01	226-82355	SLIDER BLOCK ASM. E	ス	ハ	リ	ク(クミ)E	(1)											
15		226-81803	SLIDE BLOCK GUIDE PLATE	ス	ハ	リ	コフナイハ	ン	(1)										
16		SS-4090815-SP	SCREW 9/64-40 L=8	チ	ハ	ネ	ジ 9/64-40 L=8	(2)											
17		226-85903	FELT GUIDE	ハリネ	ウヨウト	ウタ	フェルト	(1)											
18		WP-0450000-SD	WASHER 4.5X8X0.5	ヒ	ラ	ネ	ガ 4.5X8X0.5	(1)											
19		SS-7110710-SP	SCREW 11/64-40 L=7	チ	ハ	ネ	ジ 11/64-40 L=7	(1)											
20		226-86000	NEEDLE BAR OIL SEAL FELT, A	ハリネ	ウヨウト	ウタ	フェルト A	(1)											
21		226-85804	NEEDLE BAR OIL SEAL PLATE	ハリネ	ウヨウト	ウタ		(1)											
22		SS-6060510-TP	SCREW 3/32-56 L=4.5	ヒ	ラ	ネ	ジ 3/32-56 L=4.5	(1)											
23		226-86158	OIL SEAL FELT ASM., B	ハリネ	ウヨウト	ウタ	フェルトB(クミ)	(1)											
24		226-81407	NEEDLE BAR STOPPER	ハリネ	ウヨウト	ウタ		(2)											
25		226-81506	SPRING	ハリネ	ウヨウト	ウタ		(2)											
26		226-81316	STOPPER SPRING COVER	ハリネ	ウヨウト	ウタ		(1)											
27		SS-6080410-SP	SCREW 1/8-44 L=4	ヒ	ラ	ネ	ジ 1/8-44 L=4	(1)											
28		226-93253	NEEDLE BAR UNIT, LEFT	ハリネ	ウ(ヒダ	リ)	クミ(イキリツキ)	(1)											
29	03	226-85150	NEEDLE BAR ASM., LEFT	ハリネ	ウ(ヒダ	リ)	クツゴ	(1)											
30		226-85101	NEEDLE BAR, LEFT	ハリネ	ウ(ヒダ	リ)		(1)											
31		226-85200	SEESAW PLATE	シ	ウ	イ	タ	(1)											
32		226-85408	NEEDLE BAR PIN	ハリネ	ウ	ビ	ン	(1)											
33		226-82504	SPRING BEARING	ハ	ネ	ウ		(1)											
34		B1425-526-000	SCREW 1/8-44 L=6	ハリト	メ	ミ	キ	(1)											
35		B1402-528-FAL-A	NEEDLE CLAMP ASM. 1/4	ハリト	メ	ヒ	ダ	リ 1/4 クミ	(1)										
36		B1425-526-000	SCREW 1/8-44 L=6	ハリト	メ	ミ	キ	(1)											
37	03	226-93352	NEEDLE BAR UNIT, RIGHT	ハリネ	ウ(ミ	キ)	クミ(イキリツキ)	(1)											
38		226-85358	NEEDLE BAR ASM., RIGHT	ハリネ	ウ(ミ	キ)	クツゴ	(1)											
39		226-85309	NEEDLE BAR, RIGHT	ハリネ	ウ(ミ	キ)		(1)											
40		226-85200	SEESAW PLATE	シ	ウ	イ	タ	(1)											
41		226-85408	NEEDLE BAR PIN	ハリネ	ウ	ビ	ン	(1)											
42		226-82504	SPRING BEARING	ハ	ネ	ウ		(1)											
43		B1425-526-000	SCREW 1/8-44 L=6	ハリト	メ	ミ	キ	(1)											
44		B1402-528-FAR-A	NEEDLE CLAMP ASM. 1/4	ハリト	メ	ミ	キ 1/4 クミ	(1)											
45		B1425-526-000	SCREW 1/8-44 L=6	ハリト	メ	ミ	キ	(1)											
46	02	226-85168	NEEDLE BAR UNIT, LEFT	ハリネ	ウ(ヒダ	リ)	クミ	(1)											
47	02	226-85366	NEEDLE BAR UNIT, RIGHT	ハリネ	ウ(ミ	キ)	クミ	(1)											
48		SS-4090715-SP	SCREW 9/64-40 L=7	チ	ハ	ネ	ジ 9/64-40 L=7	(2)											
49		226-83056	NEEDLE BAR CONNECTION ASM.	ハリネ	ウ	タ	キ(クミ)	(1)											
50		SS-7060310-SP	SCREW 3/32-56 L=3	チ	ハ	ネ	ジ 3/32-56 L=3	(1)											
51		226-83205	RELEASE PIN COVER	リ	リ	ス	ビ	ン	フ	タ	(1)								
52		226-83304	SPRING	リ	リ	ス	ビ	ン	ハ	ネ	(1)								
53		226-83106	RELEASE PIN	リ	リ	ス	ビ	ン		(1)									
54		226-83809	SPRING	ハリネ	ウ	ク	ラ	ツ	チ	コ	ハ	ネ	(2)						
55		226-83007	NEEDLE BAR CONNECTION	ハリネ	ウ	タ	キ		(1)										
56		226-83403	NEEDLE BAR CONNECTION PIN	ハリネ	ウ	タ	キ	ビ	ン	(1)									
57		226-84104	SPRING	ク	ラ	ツ	チ	ス	ツ	ハ	ハ	ネ	(2)						
58		SS-6080340-SP	SCREW 1/8-44 L=2.9	ヒ	ラ	ネ	ジ 1/8-44 L=2.9	(2)											
59		226-84203	SPRING BRACKET	ク	ラ	ツ	チ	ス	ツ	ハ	ハ	ネ	サ	エ	(1)				
60		226-83908	CLUTCH STOPPER, LEFT	ハリネ	ウ	ク	ラ	ツ	チ	ス	ツ	ハ	ハ	ネ	(ヒ	ダ	リ)	(1)	
61		226-84905	CLUTCH STOPPER, RIGHT	ハリネ	ウ	ク	ラ	ツ	チ	ス	ツ	ハ	ハ	ネ	(ミ	キ)	(1)		
62		226-83502	NEEDLE BAR CLUTCH	ハリネ	ウ	ク	ラ	ツ	チ		(2)								
63		B1705-850-000	STOPPER PIN	ス	ト	ハ	ハ	ハ	ハ	ハ	ハ	ハ	ハ	ハ	ハ	ハ	(2)		
64		226-83601	CLUTCH LEVER	ク	ラ	ツ	チ	レ	バ		(2)								
65		CQ-2520000-00	OIL WICK	ユ	シ	ン		(0.1)											
66	*	400-15144	NEEDLE BAR CONNECTION PIN	ハリネ	ウ	タ	キ	ビ	ン	(1)									
67	01	232-04506	ROCKING ROD SQUARE BLOCK A	ハリネ	ウ	ク	ラ	ン	ク	ロ	ツ	ト	カ	コ	マ	(1)			
68	01	232-04605	ROCKING ROD SQUARE BLOCK B	ハリネ	ウ	ク	ラ	ン	ク	ロ	ツ	ト	カ	コ	マ	B	(1)		
69	01	232-04704	ROCKING ROD SQUARE BLOCK C	ハリネ	ウ	ク	ラ	ン	ク	ロ	ツ	ト	カ	コ	マ	C	(1)		
70		226-84609	NEEDLE BAR CRANK ROD	ハリネ	ウ	ク	ラ	ン	ク	ロ	ツ	ト	カ	タ	ハ	リ	ツ	キ	(1)
71	01	B1438-512-B00	WASHER 17.1X28X1.5	ヨ	ド	ト	ウ	ク	ス	タ	ル	ウ	ガ	ネ	T=1.5	1			
72		226-07303	BUSHING	ハリネ	ウ	ヨ	ウ	ト	ウ	ク	マ	エ	メ	タ	ル	1			
73		226-07402	BUSHING	ハリネ	ウ	ヨ	ウ	ト	ウ	ク	ウ	ロ	メ	タ	ル	1			
74		226-07006	REAR ARM	ハリネ	ウ	ヨ	ウ	ト	ウ	ク	ウ	ロ	メ	タ	ル	1			
75		SS-6152440-SP	SCREW 15/64-28 L=23.5	ヒ	ラ	ネ	ジ 15/64-28 L=23.5	1											
76		SD-0870601-SP	HINGE SCREW D= 8.73 H= 6.0	ダ	ウ	ネ	ジ D=8.73 H=6	2											
77		NS-6150430-SP	NUT 15/64-28	ロ	ツ	カ	ナ	ツ	ト	15/64-28	2								
78		226-07105	DRIVING ROD	ハリネ	ウ	ヨ	ウ	ト	ウ	ロ	ツ	ト	1						
79		226-07204	DRIVING ARM	ハリネ	ウ	ヨ	ウ	ト	ウ	オ	ク	リ	ウ	テ	1				
80		SS-6121610-TP	SCREW 3/16-28 L=15.5	ヒ	ラ	ネ	ジ 3/16-28 L=15.5	1											
81		MDP-50081400	NEEDLE DPX5 #14	ハリ	DP	X	5 #14	2											
82		226-85705	OIL GUARD RUBBER	ユ	ホ	ウ	A(カタ	ハ	リ	ツ	キ)	1							
83		B1414-512-000	OIL WICK RETAINER	ハリネ	ユ	シ	ン	ト	メ	カ	ネ	1							

NOTE (注記) 01...SELECTIVE PARTS
02...FOR LH-3168
03...FOR LH-3168-7

選択部品
LH-3168用
LH-3168-7用

4. TENSION POST COMPONENTS

糸調子関係



REF. NO	NOTE	PART NO.	DESCRIPTION	キ ャ ム イ	Qty
1		226-89061	THREAD TENSION ASM., S	イトチヨウシ(クミ)カタハ' リツキ S	1
2	04	226-89558	THREAD TENSION ASM. A	イトチヨウシ(クミ)カタハ' リA	1
3	02	226-89657	THREAD TENSION ASM. G	イトチヨウシ(クミ)カタハ' リG	1
4		226-18201	TENSION RELEASE PIN, A	イトユルメビ' ヲ(A)	(1)
5		226-18300	TENSION RELEASE PIN, B	イトユルメビ' ヲ(B)	(1)
6		226-18102	TENSION RELEASE LEVER	イトユルメイタ	(1)
7		SD-0470281-SP	HINGE SCREW D=4.7 H=2.8	ダ' ソネツ' D=4.7 H=2.8	(2)
8		NS-6110310-SP	NUT 11/64-40	ロツカクナツト 11/64-40	(2)
9		226-89053	TENSION BASE PLATE ASM.	イトチヨウシイタ(ケツコ' ウ)カタハ' リツキ	(1)
10		101-24204	THREAD TENSION POST, A	ダ' イ1イトチヨウシ' - A	(1)
11		107-41106	FIRST THREAD TENSION PLATE	ダ' イイチイトチヨウシ' ナ	(4)
12	01	110-45101	THREAD TENSION SPRING	ダ' イイチ イトチヨウシ' ナ	(2)
13	02	110-93606	THREAD TENSION SPRING	ダ' イイチ イトチヨウシ' ナ	(2)
14		110-72402	THREAD TENSION NUT	ダ' イ1 イトチヨウシ' ナツト	(2)
15		101-24303	THREAD TENSION POST, B	ダ' イ1イトチヨウシ' - B	(1)
16		B3126-012-000	THREAD TENSION DISK	イトチヨウシ' ナ	(4)
17		226-17906	THREAD TENSION DISK PRESSER	イトチヨウシ' ナオサエ	(2)
18	02	B3114-232-000	THREAD TENSION SPRING	イトチヨウシ' ナ' ナ	(2)
19	03	B3129-012-A00	TENSION SPRING	イトチヨウシ' ナ' ナ A	(2)
20	04	D3129-555-D00	THREAD TENSION SPRING	イトチヨウシ' ナ' ナ	(2)
21		B3112-704-000	TENSION SPRING BUSHING	ハ' ネ' ア' ヲツコ	(2)
22		119-56802	THREAD TENSION KNOB, BLUE	イトチヨウシ' ツマミ (7オ)	(2)
23		226-17807	NUT	イトトリハ' ネツ' クナツト	(1)
24		226-17708	TAKE-UP SPRING GUIDE	イトトリハ' ネカケ	(1)
25		B3141-527-000	PRESSER COLLAR	イトトリハ' ネ' アンナイオサエ	(1)
26		226-18904	SET SCREW	イトトリハ' ネカケトメネツ'	(1)
27		226-18904	SET SCREW	イトトリハ' ネカケトメネツ'	(1)
28		SS-7090510-SP	SCREW 9/64-40 L= 4.6	マルヒラネツ' 9/64-40 L=4.6	(1)
29		B3138-527-000	ADJUSTING PLATE B	イトトリハ' ネ' チヨウセツイタ B	(1)
30		226-17609	THREAD TENSION POST	イトトリハ' ネカケト' ダ' イ	(1)
31		226-18805	THREAD TAKE-UP SPRING B	イトトリハ' ネB	(1)
32		B3137-527-0A0	TAKE-UP SPRING GUIDE ASM.	イトトリハ' ネ' アンナイクミ	(2)
33		B3139-527-000	COLLAR	イトトリハ' ネ' シ' クカラ-	(1)
34		B3142-527-000	TAKE-UP SPRING GUIDE PLATE	イトトリハ' ネ' アンナイイタ	(1)
35		B3143-527-000	TAKE-UP SPRING GUIDE STUD	イトトリハ' ネ' カケト' ダ' イ' ク	(1)
36		106-97506	THREAD TENSION BRACKET, A	イトトリハ' ネ' チヨウセツイタ(A)	(1)
37		SS-4110615-SP	SCREW 11/64-40 L=6	ナハ' コネツ' 11/64-40 L=6	(1)
38		WP-0501016-SD	WASHER 5X10.5X1	ヒラサ' ガ' ネ 5X10.5X1	(1)
39		WP-0450801-SP	WASHER	ヒラサ' ガ' ネ	(1)
40		B1449-526-000	REPOSITIONING LEVER SPRING	ハンカン' コネ-レハ' - ハ' ネ	(1)
41		226-89103	REPOSITIONING LEVER	ハンカン' コネレハ' -	(1)
42		SD-0601171-SP	HINGE SCREW D= 6 H=11.7	ダ' ソネツ' D=6 H=11.7	(1)
43		226-18706	THREAD TAKE-UP SPRING A	イトトリハ' ナA	(1)
44		106-97605	THREAD TAKE-UP SPRING STUD	イトトリハ' ネ' シ' ク	(1)
45		226-89301	LABEL	カタハ' リ' ハンカン' ソウサツ-ル	(1)
46		SS-4120615-SP	SCREW 3/16-28 L=6	ナハ' ネツ' 3/16-28 L=6	2
47		226-87453	REPOSITIONING LEVER ASM.	ハンカン' レハ' -ケツコ' ウ	1
48		SS-6110430-TP	SCREW 11/64-40 L= 4.0	ヒラネツ' 11/64-40 L=4	1
49		SS-7110740-TP	SCREW 11/64-40 L=7	マルヒラネツ' 11/64-40 L=7	1
50		SS-8110520-TP	SCREW 11/64-40 L= 4.5	トメネツ' 11/64-40 L=4.5	1
51		226-87305	REPOSITIONING LEVER SHAFT	ハンカン' レハ' -	1
52		226-87800	REPOSITIONING ARM	ハンカン' ウテ'	1
53		SS-7111410-TP	SCREW 11/64-40 L=14	マルヒラネツ' 11/64-40 L=14	1
54		SD-0640752-TP	HINGE SCREW D= 6.35 H= 7.5	ダ' ソネツ' D=6.35 H=7.5	1
55		226-87503	SPRING	ハンカン' ハ' ネ	2
56		226-87701	SPRING SHAFT	ハンカン' ハ' ネツ' ク	1
57		RE-0700000-KO	E-RING 7	E' ガ' タ' メツ' 7	2
58		226-87602	SPRING BASE	ハンカン' ハ' ネト' ダ' イ	1
59		SS-4120915-SP	SCREW 3/16-28 L=9	ナハ' ネツ' 3/16-28 L=9	2
60		226-87107	REPOSITIONING PLATE	ハンカン' ハ' ヲ	1
61		SD-0640241-SP	HINGE SCREW D= 6.35 H= 2.4	ダ' ソネツ' D=6.35 H=2.4	1
62		226-87008	LEAF SPRING	スハ' リ' コノ' ガ' シ' ハ' ネ	1
63		SS-9110460-CP	SCREW 11/64-40 L=4	ロツカクネ' ルト 11/64-40 L=4	1
64		SD-0640241-SP	HINGE SCREW D= 6.35 H= 2.4	ダ' ソネツ' D=6.35 H=2.4	1
65		NS-6120310-SP	NUT 3/16-28	ロツカクナツト 3/16-28	1
66		226-89202	LEVER PIN SCREW	ハンカン' コネレハ' -ヒ' ソネツ'	1

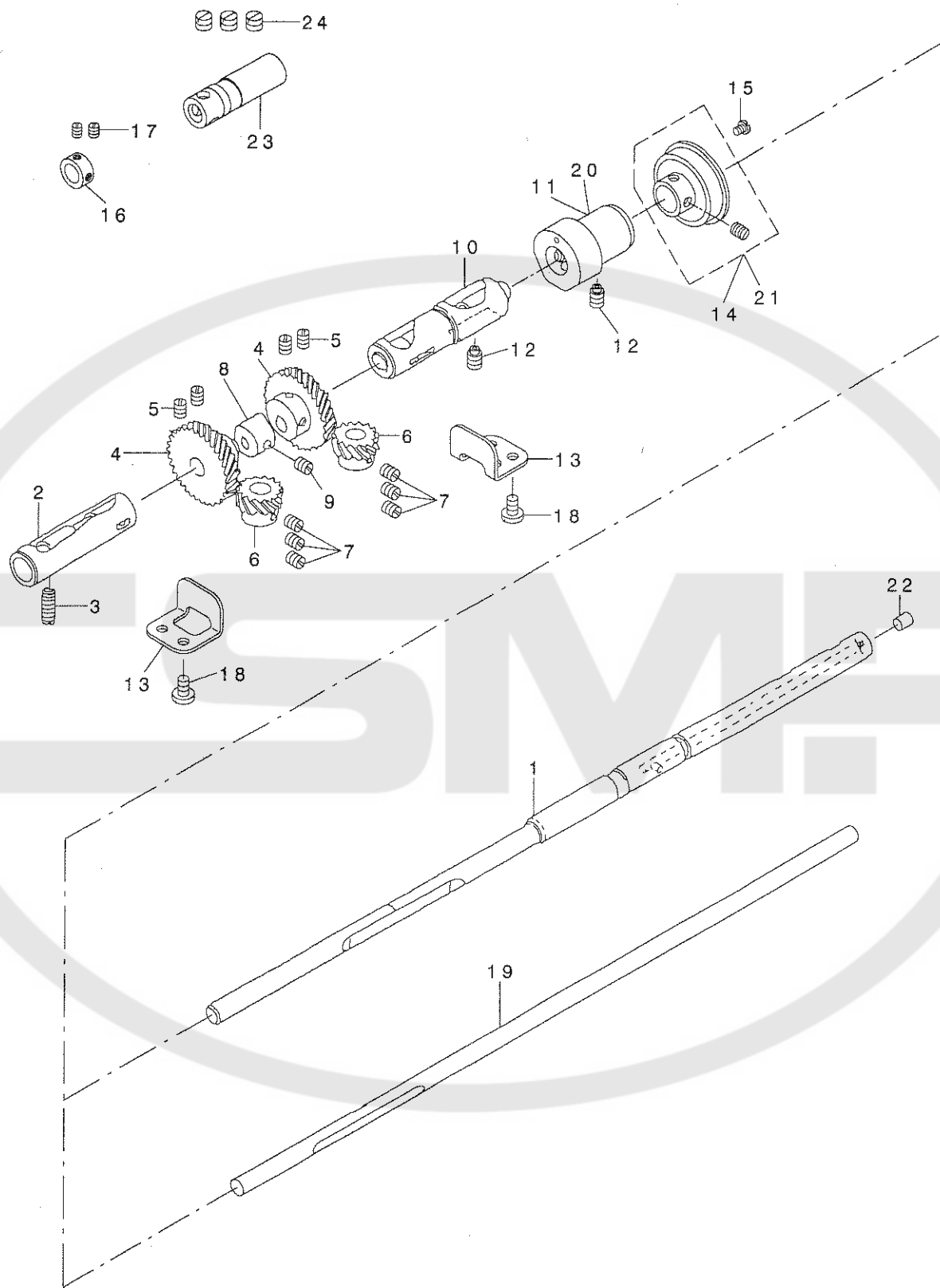
NOTE (注記)

01....TYPE A, S
02....TYPE G
03....TYPE S
04....TYPE A

A, S仕様
G仕様
S仕様
A仕様

5. HOOK DRIVING SHAFT COMPONENTS

下軸関係



REF. NO	NOTE	PART NO.	DESCRIPTION	品名	Qty
1	02	101-08512	HOOK DRIVING SHAFT	シフトク	1
2	03	B1802-512-0A0-A	BUSHING ASM., FRONT	シフトク ヤメタル クミ	1
3		SS-8151150-SP	SCREW 15/64-28 L=10.5	トメネジ 15/64-28 L=10.5	1
4		B1816-512-000	HOOK DRIVING SHAFT, LARGE	シフトク ネジ ハク ルマ	2
5		SS-8660810-TP	SCREW 1/4-40 L=8	トメネジ 1/4-40 L=8	4
6	03	101-12001	HOOK SHAFT GEAR, A	カマシク ネジ ハク ルマ A	2
7		SS-8660530-TP	SCREW 1/4-40 L= 4.5	トメネジ 1/4-40 L=4.5	6
8		226-09804	FEED DRIVING CAM	シ ヨウケ オクリカム	1
9		SS-8660530-TP	SCREW 1/4-40 L= 4.5	トメネジ 1/4-40 L=4.5	1
10	03	B1803-515-0A0	BUSHING ASM., INTERMEDIATE	シフトク ナカメタル クミ	1
11	02	101-08611	PLUNGER BUSHING	シフトク プランジ ヤメタル	1
12		SS-8151150-SP	SCREW 15/64-28 L=10.5	トメネジ 15/64-28 L=10.5	2
13		226-13608	GEAR GUIDE	シフトク ネジ ハク ルマ ガ イト	2
14	02	106-11457	THRUST COLLAR ASM.	シフトク スラスト ウケ(クミ)	1
15		SS-7120760-SP	SCREW 3/16-28 L= 7.0	マルヒラネジ 3/16-28 L=7	2
16	02	CS-1471012-SH	THRUST COLLAR D=14.72 W=10	スラストウケ D=14.72 W=10	1
17	02	SS-8660530-TP	SCREW 1/4-40 L= 4.5	トメネジ 1/4-40 L=4.5	2
18		SS-7110710-SP	SCREW 11/64-40 L=7	マルヒラネジ 11/64-40 L=7	4
19	01	226-23102	LOWER SHAFT B	シフトク B	1
20	01	226-11701	PLUNGER BUSHING, B	シフトク プランジ ヤメタル B	1
21	01	226-11651	THRUST COLLAR ASM., B	シフトク スラストウケ B(クミ)	1
22	02	TA-0500601-M0	PLUG D=5X5.4 L=6	トメセン D=5X5.4 L=6	1
23	01	226-11909	OIL PUMP SHAFT	キュウコホ シフトク	1
24	01	SS-8660530-TP	SCREW 1/4-40 L= 4.5	トメネジ 1/4-40 L=4.5	3

NOTE (注記)

01....FOR LH-3168

02....FOR LH-3168-7

03....SELECTIVE PARTS

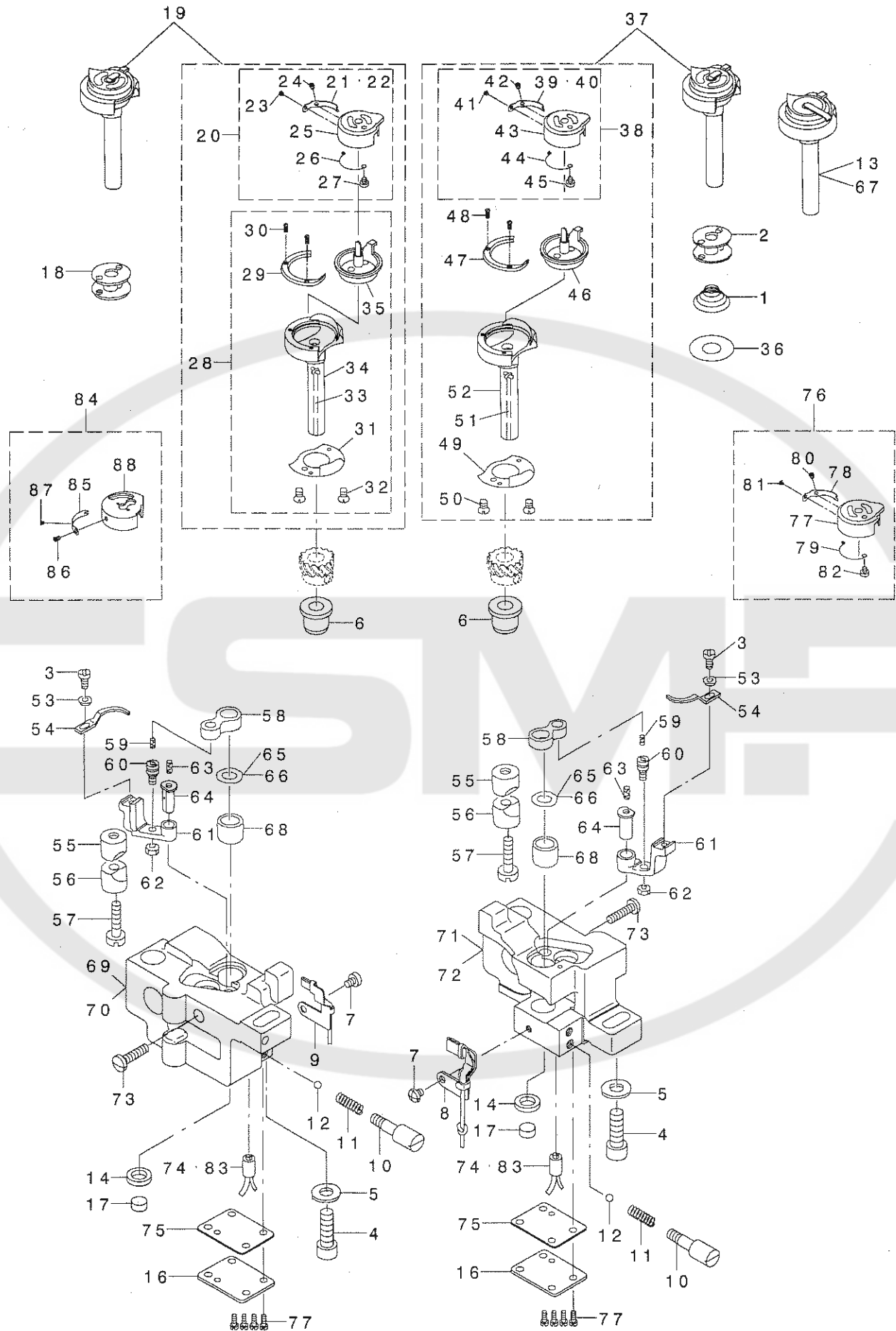
LH-3168用

LH-3168-7用

選択部品

6. HOOK COMPONENTS

金關係



REF. NO	NOTE	PART NO.	DESCRIPTION	ヒソメイ	Qty
1	02	101-11508	SPRING	クテンホ-ウハネ	2
2	02	102-10805	HARD ALUMITE BOBBIN	コウツツアルマイトホビソ	2
3		SS-6090810-SP	SCREW 9/64-40 L=7.5	ヒラネジ 9/64-40 L=7.5	2
4		SM-6082502-TP	SCREW M8 L=25	ロツカクナホネ	2
5		WP-0850002-SP	WASHER 8.5X18X1.6	ヒラネジカネ 8.5X18X1.6	2
6		226-13400	HOOK DRIVING SHAFT BUSHING	カマシクワメタル	2
7		SS-4110515-SP	SCREW 11/64-40 L=5	ナハネジ 11/64-40 L=5	2
8		226-16254	OIL WICK HOLDER ASM. RIGHT	ミキハツヤコウツクサエ(クミ)	1
9		226-15959	OIL WICK HOLDER ASM. LEFT	ヒタリハクムヤコウツクサエ(クミ)	1
10		226-15801	OIL ADJUSTING SCREW	カマシヨウチヨウセツネジ	2
11		D3171-415-BUH	PRESSER SPRING	イトキリメタルシハネ	2
12		226-15702	OIL ADJUSTING BALL	カマシヨウチヨウセツホ-ル	2
13	07	226-53158	RATCHET HOOK ASM.	イトキリツクサマ(クミ)	2
14		226-15306	FELT HOLDER	フェルトホルダ-	2
15		SS-4110815-SP	SCREW 11/64-40 L=8	ナハネジ 11/64-40 L=8	8
16		226-15009	HOOK SHAFT SADDLE COVER	カマシクワメイフタ	2
17		226-15207	FELT	カマシクワメホルト	2
18	01	B9117-051-000	BOBBIN	ホビソ	2
19	01	226-88253	HOOK ASM.	カタンリカマ(クミ)	2
20		226-88154	BOBBIN CASE ASM.	ホビソケース(カタハリヨウ)クミ	(1)
21	03	226-88402	TENSION ADJUSTING SPRING	ツタイトチヨウツハネ(0.3)	(1)
22	03	226-88501	TENSION ADJUSTING SPRING	ツタイトチヨウツハネ(0.25)	(1)
23		101-10500	TENSION SPRING INSTALLING SCRE	ツタイトチヨウツハネトメネジ	(1)
24		226-12907	TENSION ADJUSTING SCREW	ツタイトチヨウツハネトメネジ	(1)
25		226-88105	BOBBIN CASE	ホビソケース(カタハリヨウ)	(1)
26		226-88204	SPRING	ツタイトチヨウツハネ	(1)
27		SS-6560150-SH	SCREW 3/32-80 L=1.3	ヒラネジ 3/32-80 L=13.2	(1)
28	01	226-88055	HOOK ASM.	カマ(クミ)	(1)
29		226-12204	HOOK GIB	ナカカマホサエ	(1)
30		101-12803	SCREW	ホサエトメネジ	(2)
31		226-12303	NEEDLE POSITIONER	ハリウク	(1)
32		101-12902	SCREW	ハリウクトメネジ	(2)
33		226-12501	LILLYARN	リリアン(カマ)	(1)
34		226-88006	OUTER HOOK	ソトカマ(カタハリヨウ)	(1)
35		226-12709	BOBBIN BASKET	キャツツナカマ	(1)
36	02	226-53802	SHEET	クワメタルシヤツト	2
37	02	226-93857	HOOK ASM.	イトキリカタハリカマ(クミ)	2
38		226-88154	BOBBIN CASE ASM.	ホビソケース(カタハリヨウ)クミ	(2)
39	03	226-88402	TENSION ADJUSTING SPRING	ツタイトチヨウツハネ(0.3)	(1)
40	03	226-88501	TENSION ADJUSTING SPRING	ツタイトチヨウツハネ(0.25)	(1)
41		101-10500	TENSION SPRING INSTALLING SCRE	ツタイトチヨウツハネトメネジ	(1)
42		226-12907	TENSION ADJUSTING SCREW	ツタイトチヨウツハネトメネジ	(1)
43		226-88105	BOBBIN CASE	ホビソケース(カタハリヨウ)	(1)
44		226-88204	SPRING	ツタイトチヨウツハネ	(1)
45		SS-6560150-SH	SCREW 3/32-80 L=1.3	ヒラネジ 3/32-80 L=13.2	(1)
46		226-53000	SEWING HOOK	キャツツナカマ(イトキリツク)	(1)
47		226-53307	HOOK GIB	ナカカマホサエ(イトキリツク)	(1)
48		101-12803	SCREW	ホサエトメネジ	(2)
49		226-12303	NEEDLE POSITIONER	ハリウク	(1)
50		101-12902	SCREW	ハリウクトメネジ	(2)
51		226-12501	LILLYARN	リリアン(カマ)	(1)
52		226-88006	OUTER HOOK	ソトカマ(カタハリヨウ)	(1)
53		WP-0371016-SD	WASHER 3.7X8X1	ヒラネジカネ 3.7X8X1	2
54		226-13509	BOBBIN CASE OPENING LEVER	ナカカマアツナイ(コカマ)	2
55		101-09908	SADDLE INSTALLING BLOCK, UPPER	カマシクワメイトメウ	2
56		101-12407	SADDLE INSTALLING BLOCK, LOWER	カマシクワメイトメウ	2
57		SS-6163040-SP	SCREW 15/64-28 L=30	ヒラネジ 15/64-28 L=30	2
58	*	B1820-051-000	BOBBIN CASE OPENING LEVER LINK	ナカカマアツナイリンク	2
59		CQ-2020000-00	OIL WICK	ユソソ	0.1
60		B1821-051-000	CRANK SCREW STUD	ナカカマアツナイクランクピン	2
61		B1822-051-000	OPENING LEVER CRANK	ナカカマアツナイクワ	2
62		NS-6110420-SP	NUT 11/64-40	ロツカクナツト 11/64-40	2
63		CQ-2020000-00	OIL WICK	ユソソ	0.1
64		B1823-051-000	OPENING LEVER CRANK PIN	ナカカマアツナイクワシク	2
65	04	226-14101	THRUST WASHER, B	カマシクワメタルワッシャーB	2
66	05	101-11201	THRUST WASHER, F	カマシクワメタルワッシャーF	2
67	06	226-12055	HOOK ASM.	ラツチカマ(クミ)	2
68		226-13905	HOOK SHAFT UPPER METAL	カマシクワメタル(コカマ)	2
69	01	226-13103	HOOK SHAFT SADDLE, LEFT	カマシクワメイトメウ(ヒタリ)コカマ	1
70	02	226-53604	HOOK SHAFT SADDLE, LEFT	イトキリカマシクワメイトメウ(ヒタリ)コカマ	1
71	01	226-13004	HOOK SHAFT SADDLE, RIGHT	カマシクワメイトメウ(ミキ)コカマ	1
72	02	226-63505	HOOK SHAFT SADDLE, RIGHT	イトキリカマシクワメイトメウ(ミキ)コカマ	1
73		SS-7111810-SP	SCREW 11/64-40 L=18	マヒラネジ 11/64-40 L=18	2
74		226-15454	RUBBER BUSHING ASM.	ゴムアツツユ(クワコウ)	2
75		226-15108	GASKET	カマシクワメツクシ	2
76	08	226-94855	BOBBIN CASE ASM.	ホビソケース(カタハリアツナイヨウ)クミ	1
77		226-94806	BOBBIN CASE	ホビソケース(カタハリアツナイヨウ)	(1)
78		226-88402	TENSION ADJUSTING SPRING(0.3)	ツタイトチヨウツハネ(0.3)	(1)
79		226-94707	TENSION ADJUSTING SPRING(0.4)	ツタイトチヨウツハネ(0.4)	(1)
80		101-10500	TENSION SPRING INSTALLING SCRE	ツタイトチヨウツハネトメネジ	(1)
81		226-12907	TENSION ADJUSTING SCREW	ツタイトチヨウツハネトメネジ	(1)
82		SS-6560150-SH	SCREW 3/32-80 L=1.3	ヒラネジ 3/32-80 L=13.2	(1)
83	*08	226-15462	RUBBER BUSHING ASM.	ゴムアツツユ(クワコウ)	2
84	*08	400-13657	BOBBIN CASE ASM.	ホビソケース(クミ)	1
85		226-88402	TENSION ADJUSTING SPRING	ツタイトチヨウツハネ(0.3)	(1)
86		101-10500	TENSION SPRING INSTALLING SCRE	ツタイトチヨウツハネトメネジ	(1)
87		226-12907	TENSION ADJUSTING SCREW	ツタイトチヨウツハネトメネジ	(1)
88		400-13658	BOBBIN CASE	ホビソケース	(1)

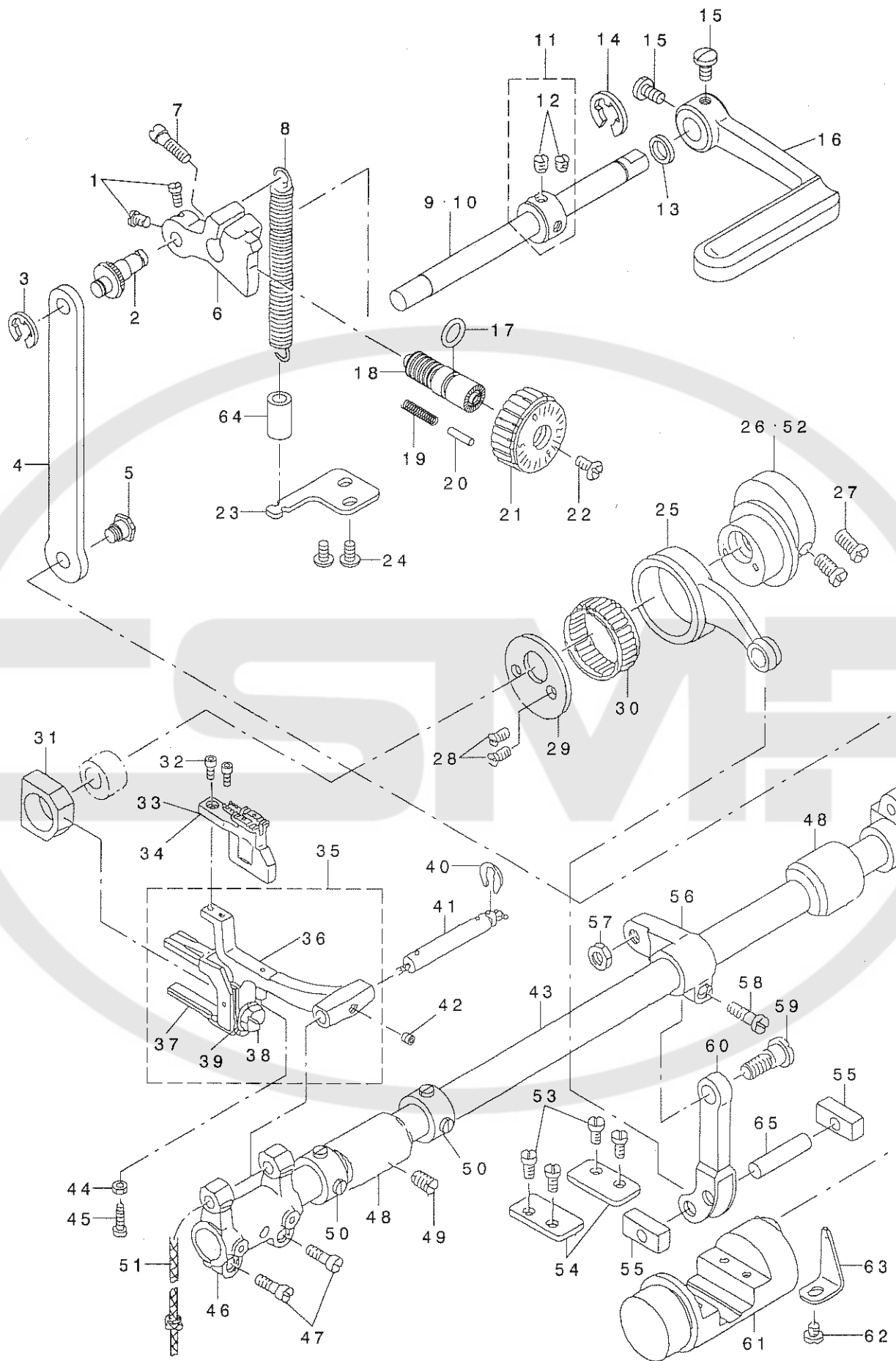
NOTE (注記)

- 01....FOR LH-3168
- 02....FOR LH-3168-7
- 03....SELECTIVE PARTS
- 04....SELECTIVE PARTS FOR LH-3168
- 05....SELECTIVE PARTS FOR LH-3168-7
- 06....FOR LH-3168, JS
- 07....FOR LH-3168-7, JS
- 08....OPTIONAL PARTS

- LH-3168用
- LH-3168-7用
- 選択部品
- LH-3168用選択部品
- LH-3168-7用選択部品
- LH-3168, JS向
- LH-3168-7, JS向
- オプション部品

7. FEED MECHANISM COMPONENTS

送り関係



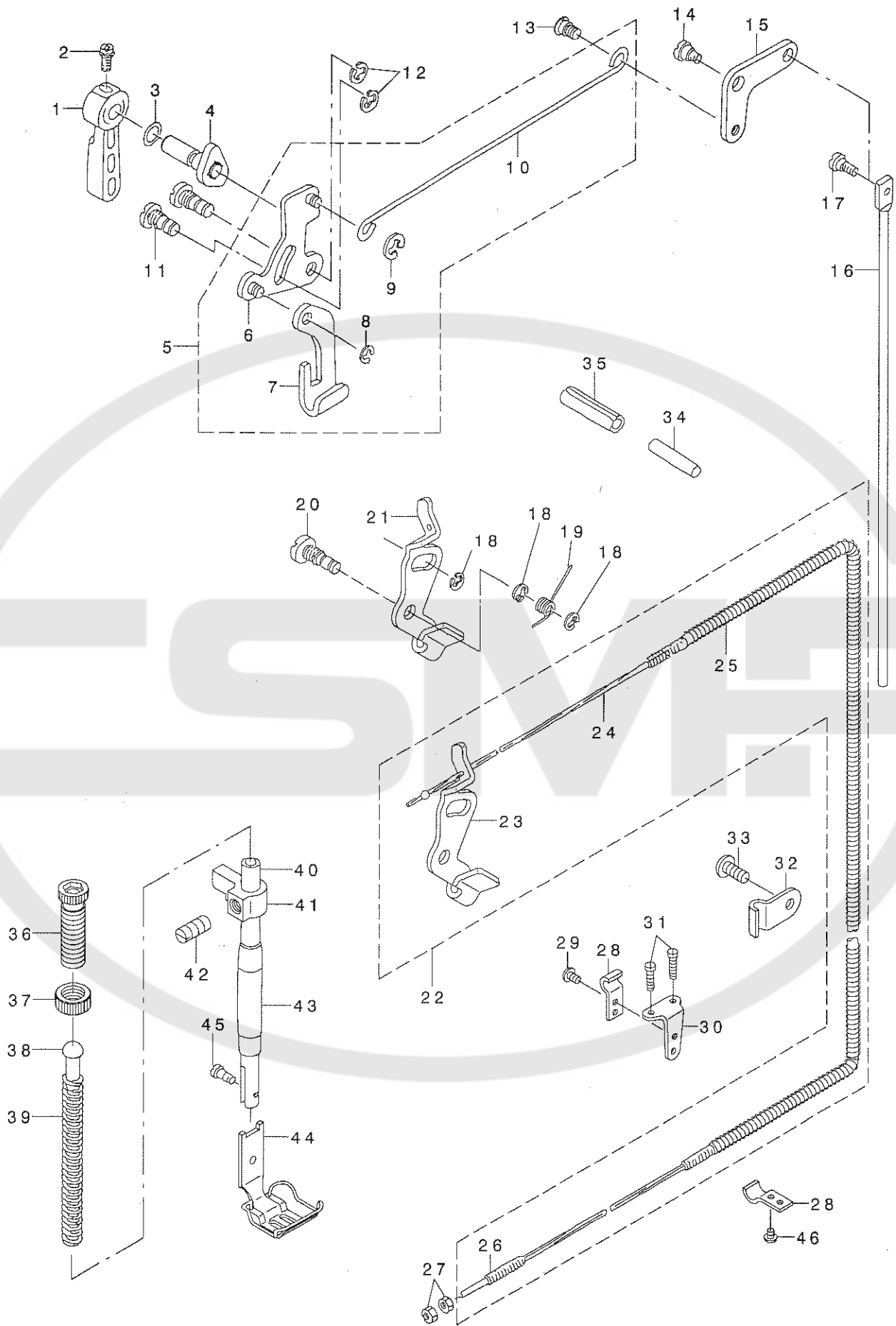
REF. NO	NOTE	PART NO.	DESCRIPTION	ヒラネシ	Qty
1		SS-6090670-TP	SCREW 9/64-40 L=6	ヒラネシ 9/64-40 L=6	2
2		226-10109	ROD PIN	オクリチヨウセツダ'イビ'ン	1
3		RE-0500000-KO	E-RING	Eカ'タメツ 5	1
4		226-10208	FEED REGULATOR CONNECTING ROD	オクリチヨウセツロツト'	1
5		SD-0800422-CP	HINGE SCREW D= 8 H= 4.2	ダ'ンネシ' D=8 H=4.2	1
6		226-16000	FEED REGULATOR	オクリチヨウセツダ'イ	1
7		SS-7121410-SP	SCREW 3/16-28 L=14	マルヒラネシ' 3/16-28 L=14	1
8		226-10307	FEED REGULATOR SPRING	オクリチヨウセツダ'イハ'ネ	1
9		226-10604	REVERSE FEED SHAFT	ジ'ヤクオクリレハ'-'ツ'ク(イトキリナシ)	1
10	01	226-52101	REVERSE FEED SHAFT	キ'ヤクオクリレハ'-'ツ'ク(イトキリツキ)	1
11		CS-102121A-SH	THRUST COLLAR ASM. D=10.2 W=12	スラストウケ D=10.2 W=12 クミ	1
12		SS-8660610-TP	SCREW 1/4-40 L=6	トメネシ' 1/4-40 L=6	(2)
13		101-08009	OIL SEAL	ギ'ヤクオクリレハ'-'ツ'ク オイルシ-ル	1
14		RE-0900000-KO	E-RING 9	Eカ'タメツ 9	1
15		SS-7120910-SP	SCREW 3/16-28 L=9	マルヒラネシ' 3/16-28 L=9	2
16		226-10505	REVERSE FEED CONTROL LEVER	キ'ヤクオクリレハ'-	1
17		RO-0922702-00	RUBBER RING	オリソク'	1
18	*	229-11804	FEED REGULATOR SCREW	オクリチヨウセツネシ'	1
19		229-12109	FEED REGULATOR PIN SPRING	オクリチヨウセツダ'ソハ'ネ	1
20	*	229-12000	FEED REGULATOR PIN	オクリチヨウセツピン	1
21		229-11903	FEED DIAL	オクリダ'ダイヤル	1
22		SS-6121860-SP	SCREW 3/16-28 L=18	ヒラネシ' 3/16-28 L=18	1
23		226-10406	SPRING BRACKET	オクリチヨウセツダ'イハ'ネウケ	1
24		SS-4110815-SP	SCREW 11/64-40 L=8	ナハ'ネシ' 11/64-40 L=8	2
25		226-09200	FEED ROCK SHAFT CONNECTING ROD	スイハイオクリロツト'	1
26	05	228-52002	FEED DRIVE ECCENTRIC CAM	スイハイオクリカム	1
27		SS-6661110-SP	SCREW 1/4-40 L=11	ヒラネシ' 1/4-40 L=11	2
28		SS-7110710-SP	SCREW 11/64-40 L=7	マルヒラネシ' 11/64-40 L=7	2
29		226-09101	CAM COVER	スイハイオクリカムカマ	1
30		B1636-581-B00	NEEDLE BEARING B	ニ-ト'ル'ハ'アリソク' B	1
31		B1610-512-000	FEED DRIVING SLIDE BLOCK	ジ'ヨ-ケ' オクリ'カクゴ'マ	1
32		SS-6580752-TP	SCREW 1/8-40 L=7	ロツカクナツト' ルト 1/8-40 L=6.3	2
33	02	226-30602	FEED DOG 1/4	オクリハ' 1/4" (6.4MM)	1
34	03	102-38202	FEED DOG 1/4	イトキリオクリハ' 2マル 1/4	1
35		226-09754	FEED BAR ASM.	オクリダ'イ(クミ)	1
36		226-09705	FEED BAR	オクリダ'イ	(1)
37		101-07902	FEED BAR FORK	オクリダ'イフタマタ	(1)
38		SS-9151440-CP	SCREW 15/64-28 L=14	ロツカクホ' ルト 15/64-28 L=14	(1)
39		WP-0621016-SD	WASHER 6.2X13X1	ヒラサ'カ'ネ 6.2X13X1	(1)
40		RE-0500711-KP	SNAP RING 5	Uカ'タメツ 5	1
41		B1604-012-000-A	FEED BAR SHAFT	オクリダ'イジ'ク	1
42		SM-8050502-TP	SCREW M5 L=5	トメネシ'	1
43		226-09408	FEED ROCK SHAFT	スイハイオクリジ'ク	1
44		NS-6080210-SP	NUT 1/8-44	ロツカクナツト 1/8-44	1
45		SS-6081810-SP	SCREW 1/8-44 L=18.0	ヒラネシ' 1/8-44 L=18	1
46		B1603-512-000	FEED ROCKER	オクリダ'イウデ	1
47		SS-7111310-TP	SCREW 11/64-40 L=12.8	マルヒラネシ' 11/64-40 L=12.8	2
48		101-06102	BUSHING	スイハイオクリジ'ク マエメタル	2
49		SS-8151150-SP	SCREW 15/64-28 L=10.5	トメネシ' 15/64-28 L=10.5	1
50		229-04155	MAIN SHAFT THRUST COLLAR ASM.	ウツジ' クスラストウケ(クミ)	2
51		CQ-2520000-00	OIL WICK	マツソ	0.26
52	04	226-09002	FEED DRIVE ECCENTRIC CAM, B	スイハイオクリカム B	1
53		SS-7110910-SP	SCREW 11/64-40 L=8.5	マルヒラネシ' 11/64-40 L=8.5	4
54		103-15505	PLATE	オクリ'チヨウセツタイフタ	2
55		226-09606	FEED DRIVING ROCKER BLOCK, S	オクリチヨウセツタイカクゴ'マ S	2
56		226-09309	FEED ROCKER SHAFT CRANK	スイハイオクリウデ	1
57		NS-6680320-SP	NUT 9/32-28	ロツカクナツト 9/32-28	1
58		SS-6121610-TP	SCREW 3/16-28 L=15.5	ヒラネシ' 3/16-28 L=15.5	1
59		SD-0900701-TP	HINGE SCREW D= 9 H= 7	ダ'ンネシ' D=9 H=7	1
60		103-15208	FEED ROCK CONNECTING ROD	スイハイオクリ'レソク'カン	1
61		103-15455	FEED DRIVING ROCKER ASM.	オクリチヨウセツタイ'クミ	1
62		SS-7110510-SP	SCREW 11/64-40 L=5	マルヒラネシ' 11/64-40 L= 5	1
63		B1633-470-000	STOPPER PLATE	オクリチヨ-セツタイ'ウケ'イタ	1
64		BT-0500300-EA	OIL TUBE	ウレタンチューブ	0.09
65		B1653-470-000	PIN	カクゴ'マビ'ン	1

NOTE (注記)

- 01... FOR LH-3168-7-WB, -0B LH-3168-7-WB, -0B用
02... EXCHANGING GAUGE PARTS FOR LH-3168 (SEE P.29~33) LH-3168用交換ゲージ部品 (29~33ページご参照下さい。)
03... EXCHANGING GAUGE PARTS FOR LH-3168-7 (SEE P.29~33) LH-3168-7用交換ゲージ部品 (29~33ページご参照下さい。)
04... FOR LH-3168 LH-3168用
05... FOR LH-3168-7 LH-3168-7用

8. PRESSER BAR & TENSION RELEASE COMPONENTS

押さえ棒・糸ゆるめ関係



REF. NO	NOTE	PART NO.	DESCRIPTION	ヒョウメイ	Qty
1	*	229-07802	HAND LIFTER	オサエアケレハ-	1
2		B1521-555-000	SCREW	オサエアケレハ-トメネシ	1
3		RO-0371801-00	RUBBER RING	0リング	1
4		229-08552	HAND LIFTER CAM ASM.	オサエアケカム(クミ)	1
5		226-08152	LIFTING LEVER ROD ASM.	ヒサアケヨコホウ(クミ)	1
6		110-06350	HAND LIFTER LINK	ヒキアケリンククミ	(1)
7		110-06202	LIFTING LEVER	ヒキアケイタ	(1)
8		110-07309	E-RING	ヒサアケリンクEリング	(1)
9		RE-0500000-KO	E-RING	Eカダメワ5	(1)
10		226-08103	LIFTING LEVER CONNECTING ROD	ヒサアケヨコホウ	(1)
11		110-06509	LINK SHAFT	ヒキアケリンクシク	2
12		RE-0500000-KO	E-RING	Eカダメワ5	2
13	*	229-08909	HINGE SCREW	ヒサアケヨコホウウタソネシ	1
14		SD-0720332-SP	HINGE SCREW D= 7.24 H= 3.3	ダソネシ D=7.24 H=3.3	1
15		229-08800	KNEE LIFTER LINK	ヒサアケリンク	1
16		101-25201	CONNECTING ROD, VERTICAL	ヒサアケリンクツボ-	1
17		SD-0600322-SD	HINGE SCREW D=6 H=3.2	ダソネシ D=6 H=3.2	1
18		RE-0500000-KO	E-RING	Eカダメワ5	3
19	*	229-20201	RETURN SPRING	イトコルメイタモトシハネ	1
20		110-18108	TENSION RELEASE SHAFT	イトコルメイタシク	1
21	01	226-17104	TENSION RELEASE PLATE	サラユルメイタ	1
22	02	226-54958	TENSION RELEASE PLATE ASM.	サラユルメイタ(クミ)	1
23		226-17104	TENSION RELEASE PLATE	サラユルメイタ	(1)
24		113-94509	WIRE CABLE	ワイヤケーブル(ケツゴウ)	(1)
25		226-54909	WIRE TUBE	ワイヤチューブ	(1)
26		D3159-555-B00	SET SCREW	ワイヤセツネシ	(1)
27	02	NS-6620310-SP	NUT 3/16-32	ロツカクナツト 3/16-32	2
28	02	D3164-555-B00	OUTER PRESSER PLATE	アウタオサエ	2
29	02	SS-4110715-SP	SCREW 11/64-40 L=7	ナネシ 11/64-40 L=7	1
30	02	D3163-555-B00-A	FLEXIBLE TUBE SUPPORT PLATE	フレキシブルトリツケタイ	1
31	02	SS-4111215-SP	SCREW 11/64-40 L=12	ナネシ 11/64-40 L=12	2
32	02	226-20801	PIPE HOLDER	キユウユカンオサエ	1
33	02	SS-4111015-SP	SCREW 11/64-40 L=10	ナネシ 11/64-40 L=10	1
34		226-17005	PUSH BAR	サラウカシオンホウ	1
35		PS-0600502-KP	SPRING PIN	スプリングピン	1
36	*	229-07505	PRESSER SPRING REGULATOR	オサエチヨウセツネシ	1
37	*	229-07604	PRESSER SPRING REGULATOR NUT	オサエチヨウセツネシナツト	1
38		229-07703	PRESSER GUIDE BAR	オサエアンナイホウ	1
39		B1505-227-T00-A	PRESSER SPRING T	オサエチヨウセツハネ	1
40		B1501-581-000	PRESSER BAR	オサエホ-	1
41	*	400-17058	PRESSER BAR HOLDER	オサエホウタキ	1
42		SS-8660810-TP	SCREW 1/4-40 L=8	トメネシ 1/4-40 L=8	1
43		229-07109	PRESSER BAR BUSHING, LOWER	オサエホウシタメタル	1
44	03	101-52957	PRESSER FOOT ASM. 1/4"	オサエ(2.0) 1/4クミ	1
45		SS-7090910-TP	SCREW 9/64-40 L= 8.5	マルヒラネシ 9/64-40 L=8.5	1
46	02	SS-4110515-SP	SCREW 11/64-40 L=5	ナネシ 11/64-40 L=5	1

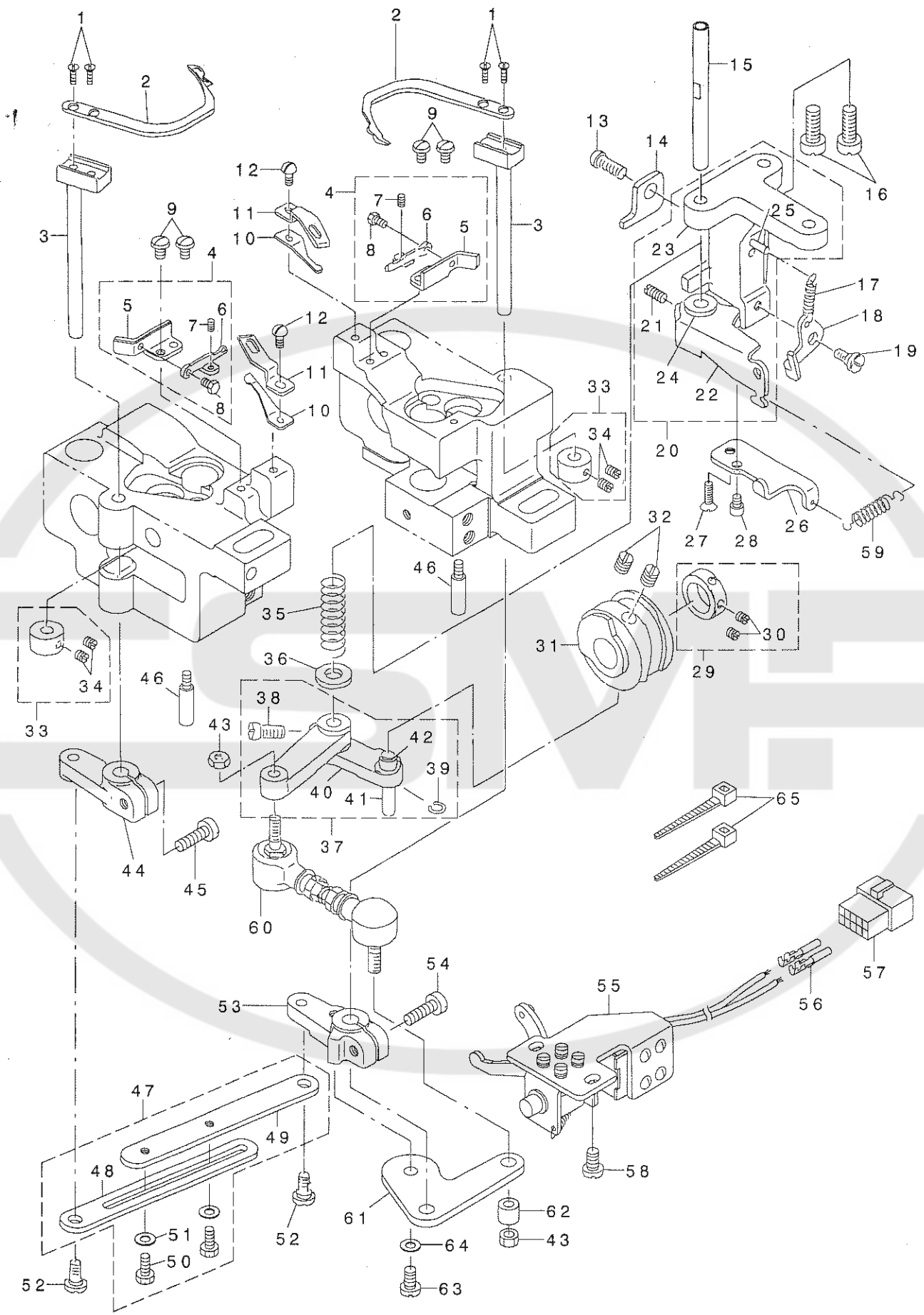
NOTE (注記)

01... FOR LH-3168
 02... FOR LH-3168-7
 03... EXCHANGING GAUGE PARTS
 (SEE P.29~33)

LH-3168用
 LH-3168-7用
 交換ゲージ部品
 (29~33ページご参照下さい。)

9. THREAD TRIMMER MECHANISM COMPONENTS (FOR LH-3168-7)

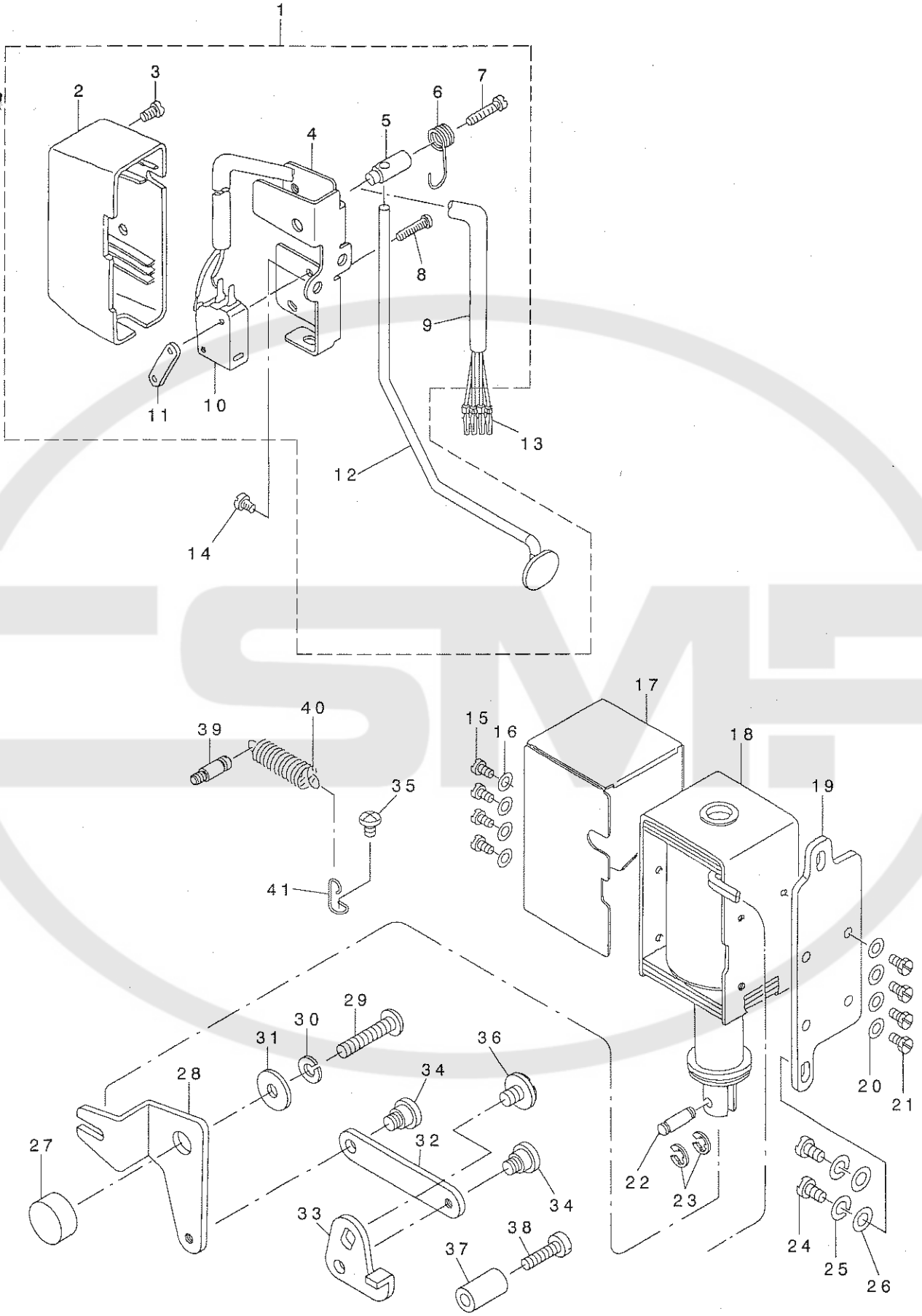
糸切り装置関係 (LH-3168-7用)



REF. NO	NOTE	PART NO.	DESCRIPTION	キ ヲ メ イ	Qty
1		SS-2080810-SP	SCREW 1/8-44 L=7.5	マルサラネツ 1/8-44 L=7.5	4
2		102-11605	MOVING KNIFE	ト ウメス	2
3		101-16051	MOVING KNIFE SHAFT ASM.	ト -メスツク クミ	2
4		226-54255	MOVING KNIFE SUPPORT ASM.	ト ウメスササエ(クミ)	2
5		226-54206	MOVING KNIFE SUPPORT PLATE	ト ウメスササエ	(2)
6		102-11407	THREAD PRESSER ADJUSTING PLATE	イトオサエ チヨウセツカナク	(2)
7		SS-8080610-SP	SCREW 1/8-44 L=5.5	トメネツ 1/8-44 L=5.5	(2)
8		SS-9080410-SP	SCREW 1/8-44 L=4.3	ロツカクホ ルト 1/8-44 L=4.3	(2)
9		SS-5090610-SP	SCREW 9/64-40 L=6	トラスネツ 9/64-40 L=6	4
10		226-55401	THREAD PRESSER	イトオサエ	2
11		226-55302	COUNTER KNIFE	コテイメス	2
12		SS-7090710-SP	SCREW 9/64-40 L= 6.8	マルヒラネツ 9/64-40 L=6.8	2
13		SS-6121212-TP	SCREW 3/16-28 L=12.0	ロツカクアナホ ルト 3/16-28 L=12	1
14		226-54800	STOPPER, A	シ ユウト ウツカ イト イタ	1
15		101-16804	SHAFT	カムシ ユート -ツツク	1
16		SS-7151610-SP	SCREW 15/64-28 L=16	マルヒラネツ 15/64-28 L=16	2
17		B3418-180-000	SPRING	サト -レハ - ハネ	1
18		101-17208	TENSION DISC RELEASE PLATE	サラウカウイタ	1
19		SD-0600271-SP	HINGE SCREW D= 6 H= 2.7	ダ' ソネツ D=6 H=2.7	1
20		226-55153	LINK INSTALLING BASE ASM.	シ ユウト ウツトリツケタ イ(ケツコウ)	1
21		SS-8111010-TP	SCREW 11/64-40 L=9.5	トメネツ 11/64-40 L=9.5	(1)
22		226-55104	TENSION DISC RELEASE ARM	サラウカウウデ	(1)
23		101-16606	LINK INSTALLING BASE	シ ユート -ツ トリツケタ イ	(1)
24		101-17109	BUSHING	サラウカウウデ マタル	(1)
25		PS-0300201-KP	SPRING PIN 3.0X20	スプリング ピン 3.0X20	(1)
26	*	400-12461	STOPPER PLATE	シ ユウト ウツ ストップ -イタ	1
27		SS-2110920-TP	SCREW 11/64-40 L=8.5	マルサラネツ 11/64-40 L=8.5	1
28	*	SS-6111052-TP	SCREW	ロツカクアナホ ルト	1
29		CS-1470710-SH	THRUST COLLAR ASM. D=14.72 W=7	スラストウケ D=14.72 W=7 クミ	1
30		SS-8110410-TP	SCREW 11/64-40 L= 3.5	トメネツ 11/64-40 L=3.5	(2)
31		226-54107	THREAD TRIMMER CAM	イトキリカム	1
32		SS-8660810-TP	SCREW 1/4-40 L=8	トメネツ 1/4-40 L=8	2
33		CS-070081B-SH	THRUST COLLAR ASM. D=7 W=8	スラストウケ D=7 W=8 クミ	2
34		SS-8110510-SP	SCREW 11/64-40 L=5	トメネツ 11/64-40 L=5	(4)
35		101-16903	SPRING	シ ユート -ツツク ハネ	1
36		WP-0753016-SZ	WASHER 7.5X16.0X3.0	ヒラサ' ガ' ネ 7.5X16X3	1
37		101-16754	CAM INSTALLING LINK ASM.	カムシ ユート -ツ クミ	1
38		SS-6151220-SP	SCREW 15/64-28 L=11.5	ヒラネツ 15/64-28 L=11.5	(1)
39		D2430-555-B00	SNAP RING	カムロ-ラ' シ' ク Cリング	(1)
40		101-16705	CAM INSTALLING LINK	カムシ ユート -ツ	(1)
41		D2428-555-B00-A	CAM ROLLER SHAFT	カムロ-ラ' シ' ク	(1)
42		D2427-555-B00-B	CAM ROLLER	カムロ-ラ	(1)
43		NM-6050001-SP	NUT M5	ロツカクナツ M5X0.8 1ツ	2
44		226-54404	DRIVING ARM, LEFT	ヨウト ウウデ (ヒダ' リ)	1
45		SS-6121610-TP	SCREW 3/16-28 L=15.5	ヒラネツ 3/16-28 L=15.5	1
46		B1515-051-000	HAND LIFTER PIN	オサエアケ' シ' ク	2
47		226-54552	CONNECTING LINK ASM.	レンケツリンク(クミ)	1
48		226-54503	CONNECTING LINK, A	レンケツリンク A	(1)
49		226-54602	CONNECTING LINK, B	レンケツリンク B	(1)
50		SS-9111010-SP	SCREW 11/64-40 L=9.5	ロツカクホ ルト 11/64-40 L=9.5	(2)
51		WP-0501016-SD	WASHER 5X10.5X1	ヒラサ' ガ' ネ 5X10.5X1	(2)
52		SD-0650305-TP	HINGE SCREW D= 6.5 H= 3	ダ' ソネツ D=6.5 H=3	2
53		226-54305	DRIVING ARM, RIGHT	ヨウト ウウデ (ミキ')	1
54		SS-6121610-TP	SCREW 3/16-28 L=15.5	ヒラネツ 3/16-28 L=15.5	1
55		101-17851	SOLENOID ASM.	シ ユート -ツオツイタ クミ	1
56		HK-0346400-0B	PIN CONTACT	ピ' ソコツタクト	2
57		HK-0346101-40	HOUSING 14P	ハウ' シ' グ 14P	1
58		SS-6151040-SP	SCREW 15/64-28 L=10	ヒラネツ 15/64-28 L=10	2
59		B3041-980-000	SPRING	オサエアケ' レハ - カエシハ' ネ	1
60		226-55005	JOINT ROD	シ' ヨイントロツト	1
61		226-54008	DRIVING ARM PLATE	ヨウト ウウデ イタ	1
62		B3417-051-000	REAR LIFTING BAR ROLLER	ウツロ ツリホ' - コ	1
63		SS-6120940-SP	SCREW 3/16-28 L=9	ヒラネツ 3/16-28 L=9	1
64		WP-0501016-SD	WASHER 5X10.5X1	ヒラサ' ガ' ネ 5X10.5X1	1
65		EA-9500B01-00	CABLE BAND	ソクセンハ' ヌト	2

10. AUTOMATIC REVERSE FEED MECHANISM COMPONENTS (FOR LH-3168-7)

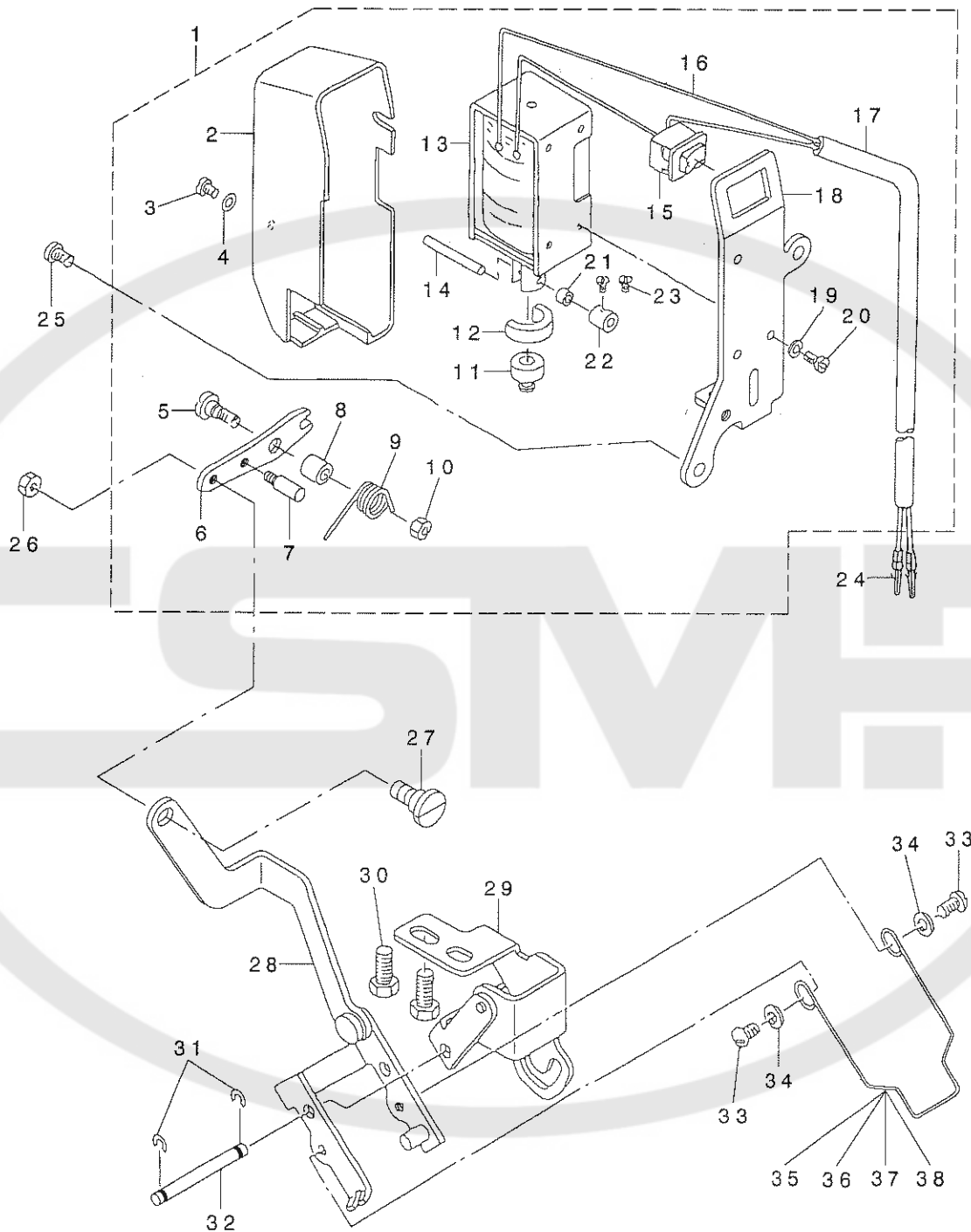
自動逆送り関係 (LH-3168-7用)



REF. NO	NOTE	PART NO.	DESCRIPTION	ヒョウメイ	Qty
1		226-56557	REVERSE FEED SWITCH ASM.	キヤクオクリスイッチ(クミ)	1
2		110-72501	REVERSE FEED SWITCH COVER	キヤクオクリスイッチカバー	(1)
3		SM-4040655-SP	SCREW M4 L=6	ナハコネジ M4 L=6	(1)
4		226-56508	REVERSE FEED SWITCH BASE	シヤクオクリスイッチタテ	(1)
5		111-02100	REVERSE FEED SWITCH SHAFT	キヤクオクリスイッチシャフト	(1)
6		111-02209	REVERSE FEED SWITCH SPRING	キヤクオクリスイッチハネ	(1)
7		SM-4041655-SP	SCREW M4 L=16	ナハネジ	(1)
8		SM-4031501-SC	SCREW M3 L=15	ナハコネジ M3 L=15	(2)
9		HW-5000700-00	2-CORE CABTYRE CORD	2芯キヤブタイヤコード	(1.4)
10		HA-0019000-00	MICROSWITCH	マイクロスイッチ	(1)
11		111-02308	MICRO SWITCH PLATE	マイクロスイッチイタ	(1)
12		226-56607	REVERSE FEED SWITCH LEVER	シヤクオクリスイッチレバ	(1)
13		HK-0346400-0B	PIN CONTACT	ピンコンタクト	4
14		SS-4120615-SP	SCREW 3/16-28 L=6	ナハネジ 3/16-28 L=6	2
15		SS-7110710-SP	SCREW 11/64-40 L=7	マルヒラネジ 11/64-40 L=7	4
16		WP-0501016-SD	WASHER 5X10.5X1	ヒラサカネ 5X10.5X1	4
17		101-61305	SOLENOID COVER	マグネットカバー	1
18		101-19105	REVERSE FEED SOLENOID, AC24V	キヤクオクリマグネット 24V	1
19		101-19204	SOLENOID INSTALLING PLATE	マグネットリツケタテ	1
20		WP-0501016-SD	WASHER 5X10.5X1	ヒラサカネ 5X10.5X1	4
21		SS-9111010-SP	SCREW 11/64-40 L=9.5	ロツカネルト 11/64-40 L=9.5	4
22		D2464-555-B00	LINK DRIVING MAGNET PIN	マグネットリンクピン	1
23		RE-0400000-K0	E-RING 4	エカタブメ 4	2
24		SS-7151210-SP	SCREW 15/64-28 L=12	マルヒラネジ 15/64-28 L=12	2
25		WS-0631510-KP	SPRING WASHER	ハネサカネ	2
26		WP-0621016-SD	WASHER 6.2X13X1	ヒラサカネ 6.2X13X1	2
27		226-56409	LINK FULCULUM	Lカタリリンクシテン	1
28		226-56300	REVERSE FEED LINK, L	シヤクオクリLカタリリンク	1
29		SS-4153015-SP	PAN-SCREW 15/64-28 L=30	ナハネジ 15/64-28 L=30	1
30		WS-0610002-KP	SPRING WASHER	ハネサカネ	1
31		WP-0612056-SD	WASHER 6.1X18.5X2	ヒラサカネ 6.1X18.5X2	1
32		226-56201	REVERSE FEED LINK, (2)	シヤクオクリリンク(2)	1
33		226-56102	REVERSE FEED LINK, (1)	キヤクオクリリンク(1)	1
34		SD-0640321-SP	HINGE SCREW D= 6.35 H= 3.2	ダンネジ D=6.35 H=3.2	2
35		SS-4120615-SP	SCREW 3/16-28 L=6	ナハネジ 3/16-28 L=6	1
36		SS-7120760-SP	SCREW 3/16-28 L= 7.0	マルヒラネジ 3/16-28 L=7	1
37	*	229-52501	BACK LEVER STOPPER	ハツクレバ-ストツハ-	1
38		SS-6121840-SP	SCREW 3/16-28 L=18	ヒラネジ 3/16-28 L=18	1
39	*	262-26407	TENSION SPRING HOOK	ハネカケ	1
40	*	262-26209	SPRING	イトキリホジヨカムトシハネ	1
41		226-56003	SPRING SUSPENSION	レバ-ハネカケ	1

11. WIPER MECHANISM COMPONENTS (FOR LH-3168-7)

ワイパー装置関係 (LH-3168-7用)



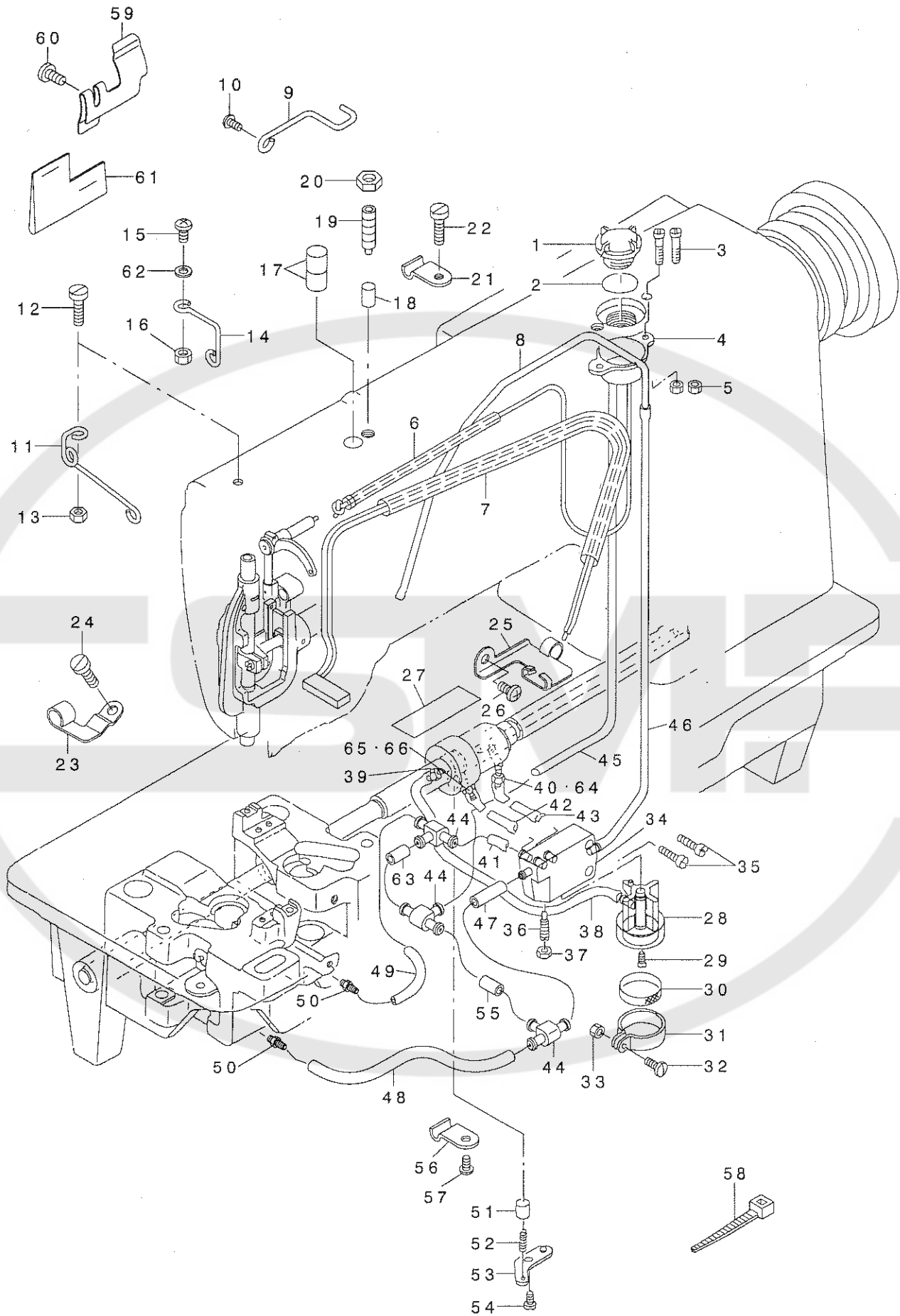
REF. NO	NOTE	PART NO.	DESCRIPTION	ヒョウシ	Qty
1		226-57159	WIPER SOLENOID ASM.	ワイパ-ソレノイド (クミ)	1
2		110-72709	WIPER COVER	ワイパ-カバー	(1)
3		SM-4030601-SN	SCREW M3 X 6	ナハコネシ M3X0.5 L=6	(1)
4		WP-0320501-SC	WASHER M3	ヒラサガネ 3.2X7X0.5	(1)
5		SD-0650321-TP	HINGE SCREW D=6.5 H=3.2	ダンネシ D=6.5 H=3.2	(1)
6		226-57209	WIPER LINK, A	ワイパ-リンク A	(1)
7		B2024-771-000	SUSPENSION SCREW	ウツキリハネカケ	(1)
8		111-10707	WIPER HINGE SCREW COLLAR	ワイパ-ダンネシカラ-	(1)
9		226-57308	WIPER SPRING	ワイパ-ハネ	(1)
10		NS-6110310-SP	NUT 11/64-40	ロツカクナツト 11/64-40	(1)
11		111-10400	WIPER RUBBER A	ワイパゴム A	(1)
12		111-10509	WIPER RUBBER B	ワイパゴム B	(1)
13		111-10301	WIPER SOLENOID	ワイパソレノイド	(1)
14		111-11705	WIPER SOLENOID PIN	ワイパ-ソレノイドシク	(1)
15		HA-0005900-00	POWER SWITCH	テシゲンスイツチ	(1)
16		HW-2003900-00	ELECTRIC WIRE	ヒニルテシケン 17-0.16 シロ	(0.1)
17		HW-5000700-00	2-CORE CABTYRE CORD	2シシキヤフタイヤコト	(1.4)
18		226-57100	WIPER SOLENOID BASE	ワイパ-ソレノイドダイ	(1)
19		WS-0310002-KR	SPRING WASHER 3.1X5.9X0.7	ハネサガネ 3.1X5.9X0.7	(3)
20		SM-4030601-SN	SCREW M3 X 6	ナハコネシ M3X0.5 L=6	(3)
21		111-11804	WIPER LINK COLLAR	ワイパ-リンクカラ-	(1)
22		CS-0300711-SP	THRUST COLLAR	スラストウケ	(1)
23		SS-6080320-SP	SCREW 1/8-44 L= 2.5	ヒラネシ 1/8-44 L=2.5	(2)
24		HK-0346400-OB	PIN CONTACT	ヒンコンタクト	2
25		SS-4120615-SP	SCREW 3/16-28 L=6	ナハネシ 3/16-28 L=6	1
26		NS-6090310-SP	NUT 9/64-40	ロツカクナツト 9/64-40	1
27		SD-0500301-SP	HINGE SCREW D= 5 H= 3	ダンネシ D=5 H=3	1
28		226-57050	WIPER LINK ASM., 2	ワイパ-リンク(2) (クミ)	1
29		102-08551	WIPER BASE ASM.	ワイパ-トダイクミ	1
30		SS-9111010-SP	SCREW 11/64-40 L=9.5	ロツカクホルト 11/64-40 L=9.5	2
31		RE-0320000-K0	E-RING 3.2	Eカクメフ 3.2	2
32		102-08700	WIPER LINK SHAFT	ワイパ-リンクシク	1
33		SS-3090520-SP	SCREW 9/64-40 L=4.5	マルネシ 9/64-40 L=4.5	2
34		WP-0371016-SD	WASHER 3.7X8X1	ヒラサガネ 3.7X8X1	2
35	01	102-09203	WIPER 3/32"-3/8"	ワイパ-	1
36	01	102-09500	WIPER	ワイパ-	1
37	01	102-09807	WIPER	ワイパ-	1
38	01	102-09906	WIPER	ワイパ-	1

NOTE (注記) 01...SELECTIVE PARTS

選択部品

12. LUBRICATION COMPONENTS

給油關係



REF. NO	NOTE	PART NO.	DESCRIPTION	と ゝ メ イ	Qty
1	*	229-24708	OIL SIGHT WINDOW	アブ ラマト	1
2		RO-1952401-00	RUBBER RING	0リング	1
3		SS-4111815-SP	SCREW 11/64 L=18	ナハ ネジ 11/64-40 L=18	2
4		102-16703	OIL TANK	オイルタンク	1
5		NS-6110310-SN	NUT 11/64-40	ロツカクナツト 11/64-40	2
6		226-20355	OIL PIPE ASM.	メンブ キュウユハ イフ (クミ)	1
7		226-20454	FELT ASM.	カンリユウフェルト(クミ)	1
8		226-20702	OIL TUBE	キュウユカン	1
9		226-20108	PIPE HOLDER, B	カンリユウハ イフ オサエ B	1
10		SS-4110715-SP	SCREW 11/64-40 L=7	ナハ ネジ 11/64-40 L=7	1
11		226-19209	OIL WICK GUIDE	メンブ ユツシガ イト	1
12	*	SS-6121610-TP	SCREW 3/16-28 L=15.5	ヒラネジ 3/16-28 L=15.5	1
13		NS-6120310-SP	NUT 3/16-28	ロツカクナツト 3/16-28	1
14		226-20504	OIL WICK HOLDER	メンブ キュウユツシガサエ	1
15		SS-4111215-SP	SCREW 11/64-40 L=12	ナハ ネジ 11/64-40 L=12	1
16		NS-6110420-SP	NUT 11/64-40	ロツカクナツト 11/64-40	1
17		B3517-009-000	OIL FELT REAR	ユ-ブ アブ ラタ メ フェルト	2
18		226-19415	OIL ADJUSTING SHAFT	メンブ ユリヨウチヨウセツツク	1
19		SS-8701782-TP	SCREW 5/16-24 L=17.0	トメネジ 5/16-24 L=17	1
20		NS-6700420-SP	NUT 5/16-24	ロツカクナツト 5/16-24	1
21		226-20801	PIPE HOLDER	キュウユカンオサエ	1
22		SS-6111610-SP	SCREW 11/64-40 L=16	ヒラネジ 11/64-40 L=16	1
23	*	400-12577	PIPE HOLDER	メンブ カンリユウハ イフ オサエ	1
24		SS-4110615-SP	SCREW 11/64-40 L=6	ナハ コネジ 11/64-40 L=6	1
25		226-19803	VILENE HOLDER	カンリユウハ イリ-ツツサエ	1
26		SS-4110715-SP	SCREW 11/64-40 L=7	ナハ ネジ 11/64-40 L=7	1
27		226-19605	VILENE	カンリユウハ イリ-ン	1
28		226-19001	SUCTION	キュウユク チ	1
29		SS-2110930-SP	SCREW 11/64-40 L=8.7	マルチラネジ 11/64-40 L=8.75	1
30		B1851-512-000	FILTER SCREEN	キュ-ユク チ アミ	1
31		B1850-512-000	BUSHING HOLDER	キュ-ユク チ カナク	1
32		SS-7090910-SP	SCREW 9/64-40 L= 8.5	マルヒラネジ 9/64-40 L=8.5	1
33		NS-6090310-SP	NUT 9/64-40	ロツカクナツト 9/64-40	1
34		106-23403	BASE	アブ ラブ ソハ イダ イ	1
35		SS-6111610-SP	SCREW 11/64-40 L=16	ヒラネジ 11/64-40 L=16	2
36		B1834-512-000-A	OIL ADJUSTING SCREW	ユリヨ- チヨ-セツツネジ	1
37		NS-6110310-SP	NUT 11/64-40	ロツカクナツト 11/64-40	1
38		236-30007	TUBE	チューブ	0.12
39		SQ-1150451-MZ	CONNECTING SCREW	チューブ レンケツツネジ	1
40	01	SQ-1110401-MZ	CONNECTING SCREW	チューブ レンケツツネジ	1
41		236-30007	TUBE	チューブ	0.02
42		236-30007	TUBE	チューブ	0.08
43		236-30007	TUBE	チューブ	0.09
44		137-65607	OIL CONNec. ARM	キュウユ レンケツツウデ	3
45		236-30007	TUBE	チューブ	0.51
46		236-30007	TUBE	チューブ	0.4
47		236-30007	TUBE	チューブ	0.05
48		236-30007	TUBE	チューブ	0.21
49		236-30007	TUBE	チューブ	0.15
50		SQ-1110401-MZ	CONNECTING SCREW	チューブ レンケツツネジ	2
51		B3534-155-000	PLUNGER	ブ ランジ ヤ-	1
52		B1214-038-000	PLUNGER SPRING	ブ ランジ ヤ- オサエハ ネ	1
53		B3524-552-000	PLUNGER THRUST PLATE	ブ ランジ ヤ- オサエカナク	1
54		SS-4110815-SP	SCREW 11/64-40 L=8	ナハ ネジ 11/64-40 L=8	1
55		236-30007	TUBE	チューブ	0.02
56		B3538-112-000	OIL RETURN TUBE HOLDER	カンリユウ ハ イフ オサエ	1
57		SS-4110815-SP	SCREW 11/64-40 L=8	ナハ ネジ 11/64-40 L=8	1
58		EA-9500B01-00	CABLE BAND	ソクセンハ ソト	3
59		232-04803	LUBRICATING GUIDE	メンブ キュウユガ イト	1
60		SS-7090610-SP	SCREW 9/64-40 L=6	マルヒラネジ 9/64-40 L=6	1
61		226-86455	NEEDLE BAR	ハリネ ヲタ キュウユハ イリ-ソクツク ウ	1
62		B3534-012-000	GASKET	ハ ツキン	1
63		236-30007	TUBE	チューブ	0.02
64	02	226-19704	OILING JOINT	キュウユツキ テ	1
65	01	226-19704	OILING JOINT	キュウユツキ テ	1
66	02	SQ-1110401-MZ	CONNECTING SCREW	チューブ レンケツツネジ	1

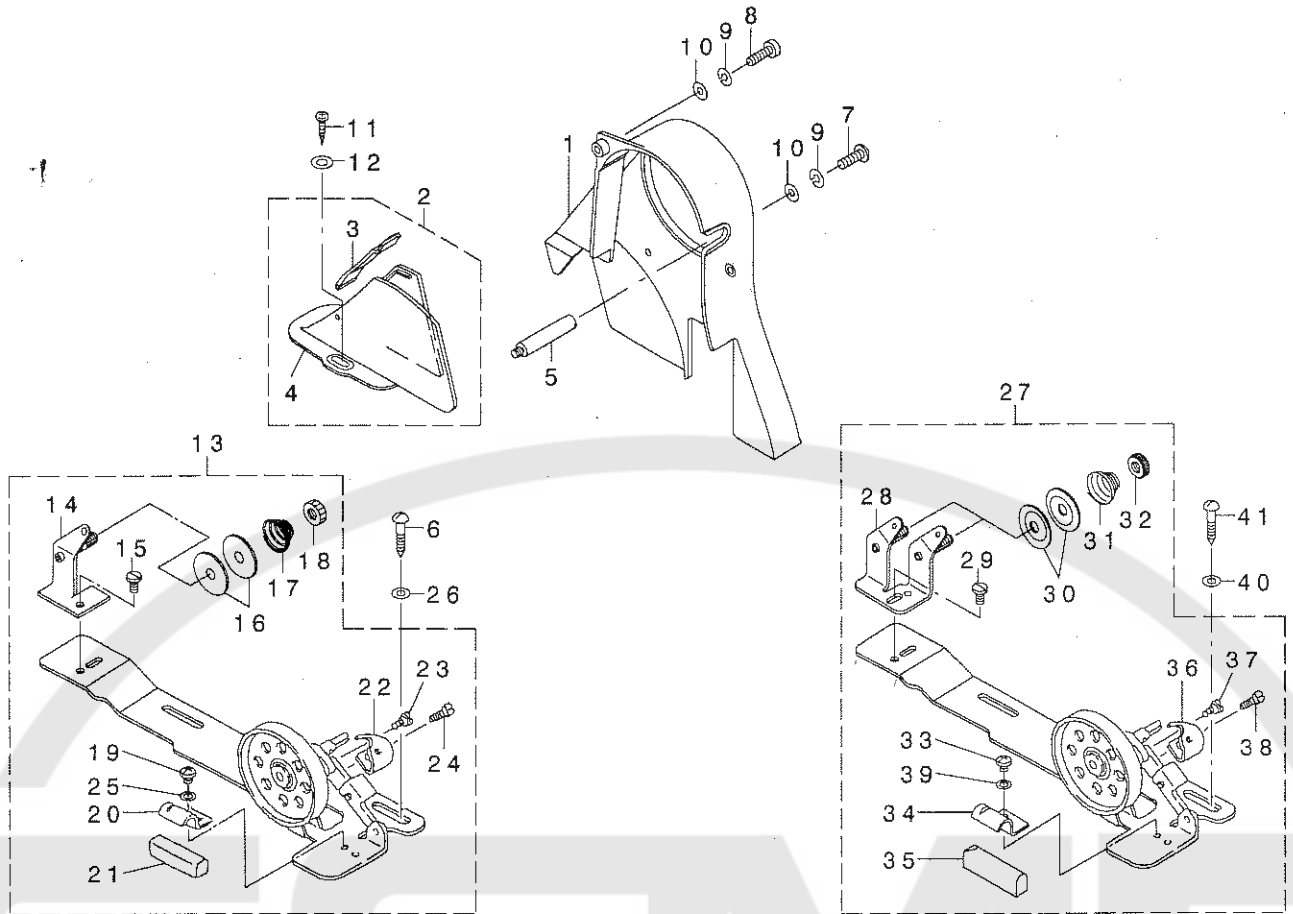
NOTE (注記)

01...FOR LH-3168-7
02...FOR LH-3168

LH-3168-7用
LH-3168用

13. BELT COVER & BOBBIN WINDER COMPONENTS

ベルトカバー・糸巻き装置関係



REF. NO	NOTE	PART NO.	DESCRIPTION	品名	Qty
1		226-03401	BELT COVER A ASM.	ベルトカバー-A	1
2		110-76858	BELT COVER B ASM.	ベルトカバー-B ケツコウ	1
3		110-76957	BELT COVER B CAP ASM.	ベルトカバー-B 7タクミ	(1)
4		110-76809	BELT COVER B	ベルトカバー-B	(1)
5		B8233-555-000	BELT COVER SUPPORT STUD	ベルトカバー-シチュ	2
6		SK-3482500-SC	WOOD SCREW D=4.8 L=25	ワルモクネツ D=4.8 L=25	2
7		SS-4111215-SP	SCREW 11/64-40 L=12	ナメネツ 11/64-40 L=12	2
8	*	SS-6121610-TP	SCREW 3/16-28 L=15.5	ヒラネツ 3/16-28 L=15.5	1
9		WS-0451040-KP	SPRING WASHER 4.5X8.5X1	カネネツ カネ 4.5X8.5X1	3
10		WP-0501016-SD	WASHER 5X10.5X1	ヒラサカネ 5X10.5X1	3
11		SK-3412000-SC	WOOD SCREW D=4.1 L=20	ワルモクネツ D=4.1 L=20	2
12		WP-0501016-SC	WASHER 5X10.5X1	ヒラサカネ 5X10.5X1	2
13		110-77567	BOBBIN WINDER COMPL.	イトマキウチ ケツコウ	1
14		110-78250	THREAD TENSION BRACKET ASM.	イトマキイトチヨウシホウ ウダ イケツコウ	(1)
15		SS-7110840-SP	SCREW 11/64-40 L=7.8	ワルヒラネツ 11/64-40 L=7.8	(1)
16		B3125-012-000	THREAD TENSION DISK	イトチヨウシサ	(2)
17		B3129-012-B00	THREAD TENSION SPRING	イトチヨウシホネ B	(1)
18		B3125-012-000	THREAD TENSION NUT	イトチヨウシ ナツト	(1)
19		SS-4110515-SP	SCREW 11/64-40 L=5	ナメネツ 11/64-40 L=5	(1)
20		110-78102	PRESSER PLATE	セイトウコ アホサエイタ	(1)
21		B3211-555-000	RUBBER BRAKE	セイト-ヨム	(1)
22		110-78003	POSITIONING FINGER	ホヒンオサエ	(1)
23		SD-0490261-SP	HINGE SCREW D=4.9 H=2.6	タメネツ D=4.9 H=2.6	(1)
24		SS-7081310-SP	SCREW 1/8-44 L=12.5	ワルヒラネツ 1/8-44 L=12.5	(1)
25		WP-0480856-SP	WASHER 4.8X8.4X0.8	ヒラサカネ 4.8X8.4X0.8	(1)
26		WP-0501016-SC	WASHER 5X10.5X1	ヒラサカネ 5X10.5X1	2
27	01	226-21155	THREAD WINDER ASM.	イトマキウチ(ケツコウ)	1
28		226-21056	TENSION BAR BASE	イトマキイトチヨウシホウ ウダ イケツコウ	(1)
29		SS-7110840-SP	SCREW 11/64-40 L=7.8	ワルヒラネツ 11/64-40 L=7.8	(1)
30	*	229-28907	THREAD TENSION DISK	イトチヨウシサ	(4)
31	*	229-29004	THREAD TENSION SPRING	イトチヨウシホネ	(2)
32	*	229-28808	NUT	イトチヨウシナツト	(2)
33		SS-4110515-SP	SCREW 11/64-40 L=5	ナメネツ 11/64-40 L=5	(1)
34	*	229-28402	CONTROL RUBBER HOLDING PLATE	セイヤクコ アホサエイタ	(1)
35	*	229-28303	CONTROL RUBBER	セイヤクコ A	(1)
36		226-21106	BOBBIN PRESSER	ホヒンオサエ	(1)
37		SD-0490261-SP	HINGE SCREW D=4.9 H=2.6	タメネツ D=4.9 H=2.6	(1)
38		SS-7081310-SP	SCREW 1/8-44 L=12.5	ワルヒラネツ 1/8-44 L=12.5	(1)
39		WP-0480856-SP	WASHER 4.8X8.4X0.8	ヒラサカネ 4.8X8.4X0.8	(1)
40		WP-0501016-SC	WASHER 5X10.5X1	ヒラサカネ 5X10.5X1	2
41		SK-3482500-SC	WOOD SCREW D=4.8 L=25	ワルモクネツ D=4.8 L=25	2

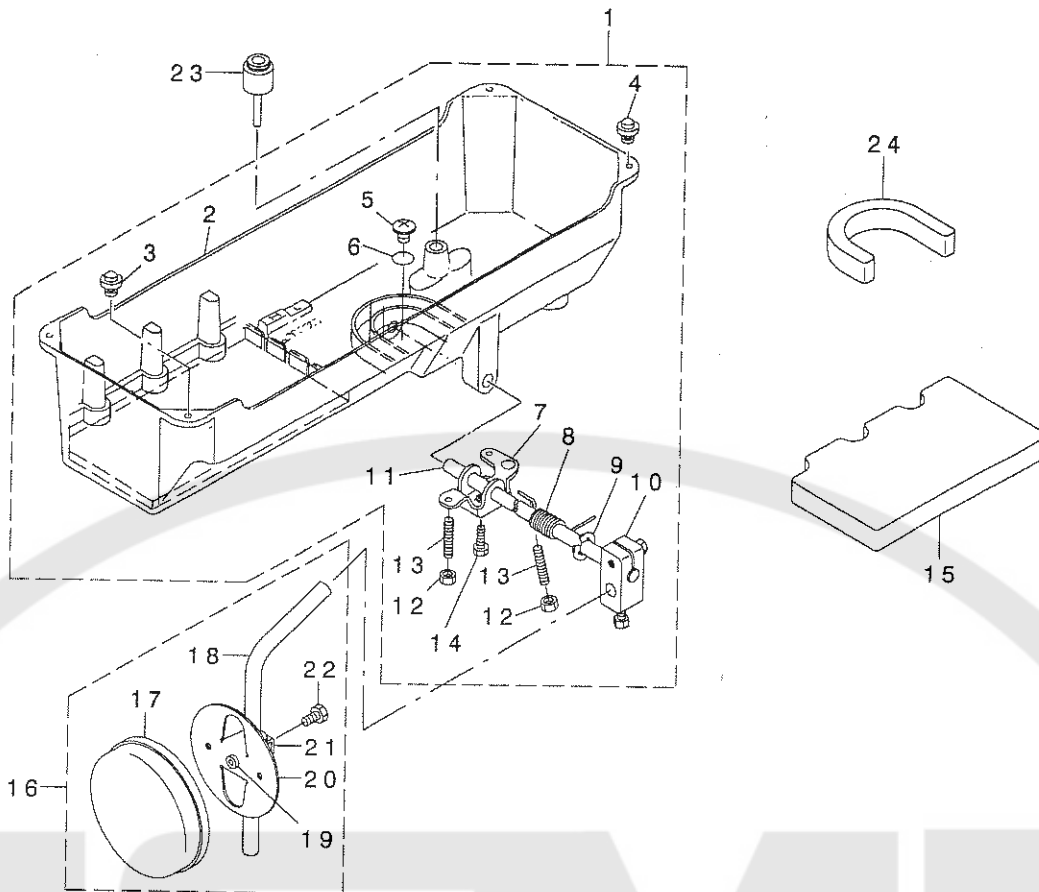
NOTE (注記)

01...FOR JE

JE向

14. OIL RESERVOIR & KNEE LIFTER COMPONENTS

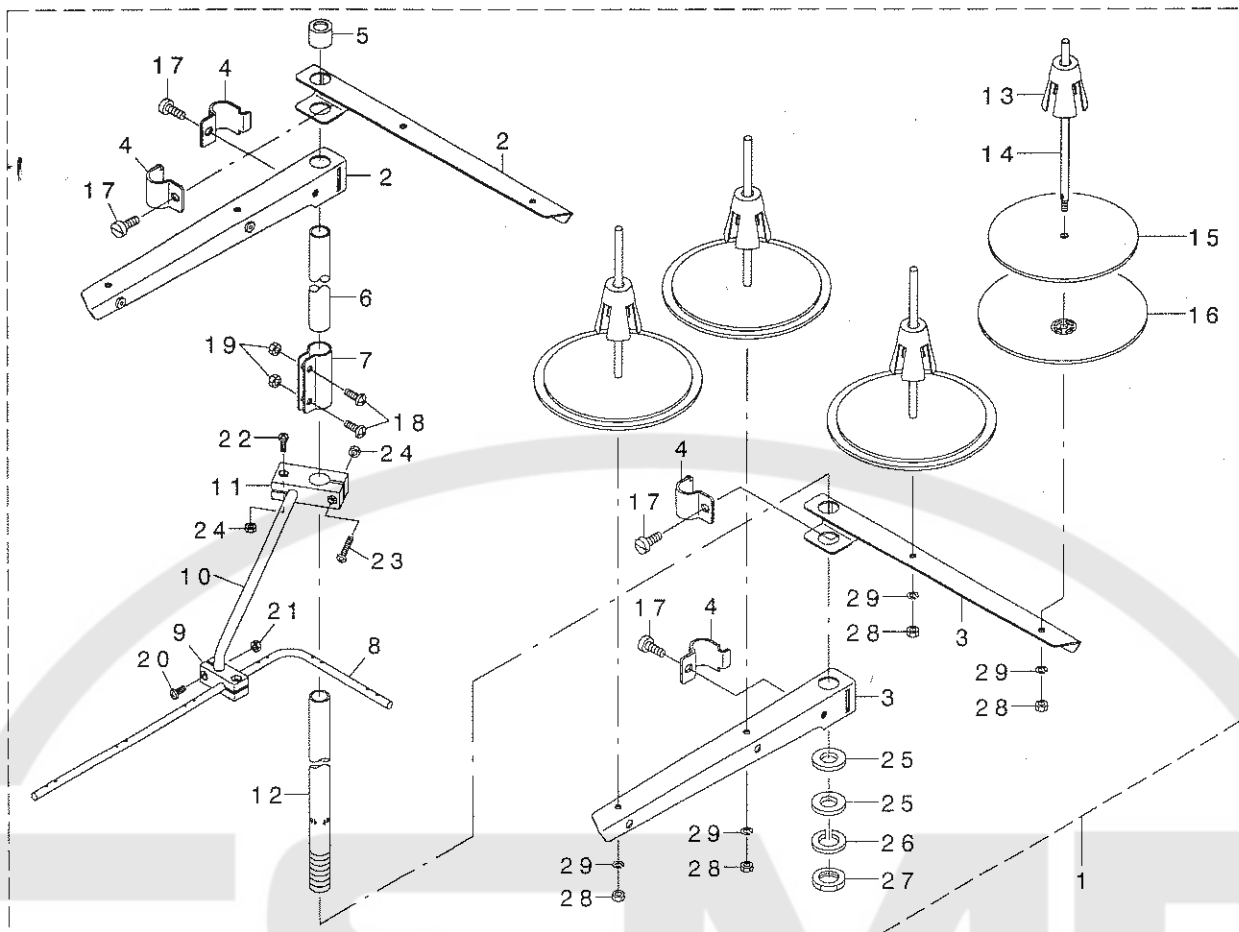
油溜・膝上げ関係



REF. NO	NOTE	PART NO.	DESCRIPTION	ヒョウメイ	Qty
1		101-62253	OIL RESERVOIR ASM.	アブ ラダ マリ(クミ)	1
2		101-62204	OIL RESERVOIR	アブ ラダ マリ	(1)
3		101-62600	RUBBER CUSHION	トウブ ササエゴム	(2)
4		110-47107	RUBBER CUSHION	トウブ ササエゴム	(2)
5		SM-0081001-SD	SCREW	トラスネジ M8 L=10	(1)
6		RO-0982401-00	RUBBER RING	Oリング	(1)
7		110-24015	CONNECTING ROT, VERTICAL	ヒサ アケ カイテンウテ	(1)
8		110-24106	SPRING	ヒサ アケ カイテンハネ	(1)
9		RE-1000000-KO	E-RING 10	Eカ タトメワ 10	(1)
10		229-32453	BRACKET ASM.	ヒサ アテタテシ クトリツクウテ (クミ)	(1)
11		110-24205	KNEE PRESS ROD	ヒサ アテヨコシク	(1)
12		NM-6060001-SE	NUT M6	ロツカクナツト M6 1シユ	(2)
13		SM-8063012-TR	SCREW M6 L=30	トメネジ	(2)
14		SM-9061853-SR	SCREW M6 L=17,5	ロツカクホ ルト	(1)
15		226-22104	OIL RESERVOIR SPACER, B	アブ ラダ マリサ B	1
16		229-34251	KNEE PAD PLATE ASM.	ヒサ アテイタ(クミ)	1
17		229-34509	KNEE PAD PLATE COVER	ヒサ アテイタカハ	(1)
18		229-34608	KNEE PAD UPRIGHT SHAFT	ヒサ アテタテシク	(1)
19		229-34400	KNEE PAD PLATE RUBBER	ヒサ アテイタゴム	(1)
20		229-34202	KNEE PAD PLATE	ヒサ アテイタ	(1)
21		229-34301	KNEE PAD PLATE SUPPORT	ヒサ アテイタササエ	(1)
22		SM-9061203-SE	SCREW M6 L=12	ロツカクホ ルト M6 L=12	(1)
23		110-24304	KNEE PRESS LIFTER ROD	ヒサ アク オシホウ	1
24		226-22005	OIL RESERVOIR SPACER, A	アブ ラダ マリサ A	1

15. THREAD STAND COMPONENTS (1) (FOR USE IN JAPAN)

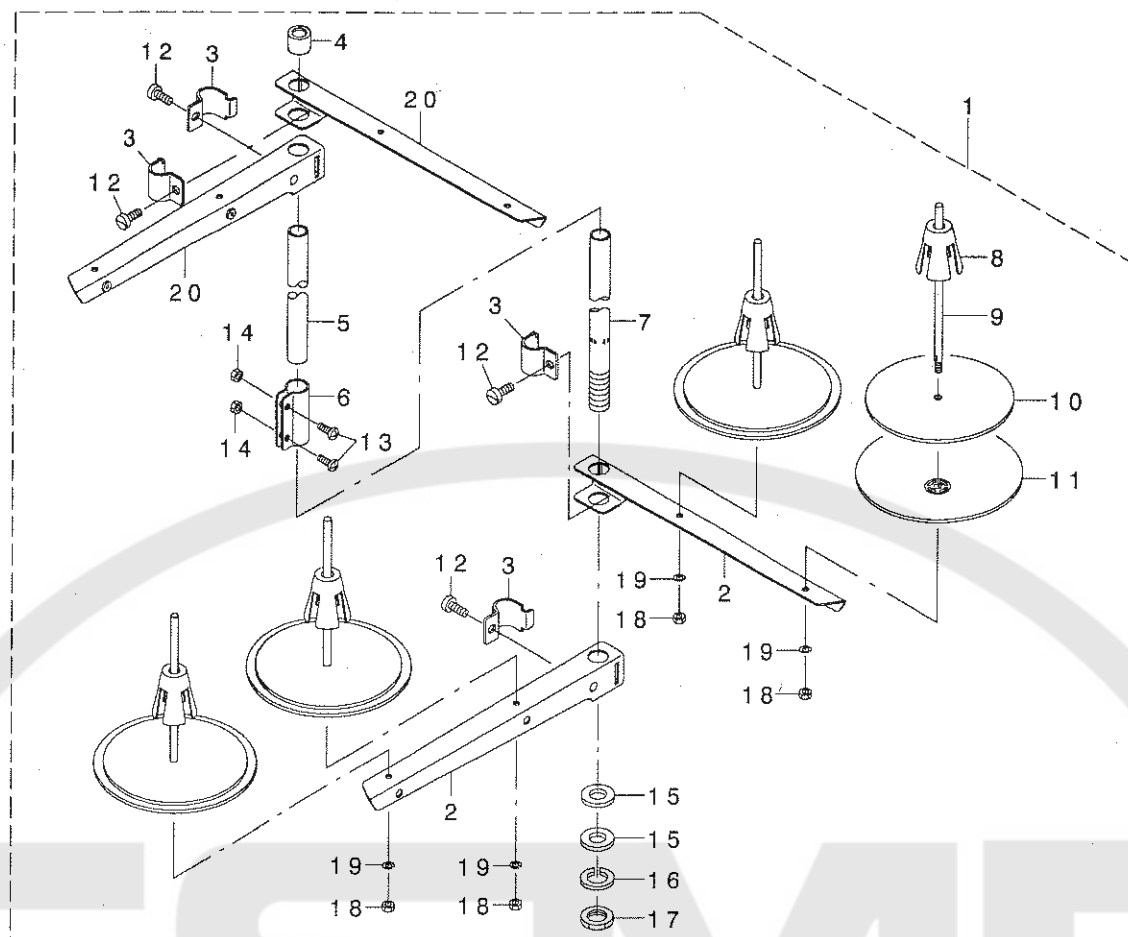
糸立装置関係 (1) (日本向)



REF. NO	NOTE	PART NO.	DESCRIPTION	ヒソメイ	Qty
1		131-67556	THREAD STANDING DEVICE ASM.	イトタテウチ(クミ)	1
2		229-30556	SPOOL REST ARM ASM.	イトタテウテ(クミ)	(2)
3		229-30507	SPOOL REST ARM	イトタテウテ	(2)
4		229-30705	THREAD GUIDE ARM JOINT	イトタテホ ウツメカナク	(4)
5		229-31406	THREAD STANDING ROD RUBBER CAP	イトタテホ ウホゴ コム	(1)
6		229-30408	THREAD STANDING ROD, UPPER	イトタテホ ウ(ウエ)	(1)
7		229-31307	THREAD STANDING ROD JOINT	イトタテホ ウツギテ	(1)
8		131-67903	THREAD STANDING THREAD GUIDE	イトタテイトアンナイ	(1)
9		131-68000	THREAD STANDING GUIDE BASE	イトタテイトアンナイ(シタ)ダイ	(1)
10		131-68109	THREAD STANDING GUIDE ARM	イトタテイトアンナイウテ	(1)
11		131-68208	THREAD STANDING GUIDE ARM BASE	イトタテイトアンナイウテダイ	(1)
12		229-30309	THREAD STANDING ROD, LOWER	イトタテホ ウ(シタ)	(1)
13		229-31109	SPOOL RETAINER	イトマキプレート	(4)
14		229-31000	SPOOL PIN	イトマキウケホウ	(4)
15		229-30903	SPOOL REST CUSHION	イトマキウケサ ラクッション	(4)
16		229-30804	SPOOL REST	イトマキウケサ ラ	(4)
17		SM-6061610-SC	SCREW M6 L=16	ヒラコネジ M6 L=16	(4)
18		SM-4051405-SE	SCREW M5 L=14	ナハコネジ M5 L=14	(2)
19		NM-6050001-SE	NUT M5	ロツカクナツト M5	(2)
20		SM-4041001-SC	SCREW M4X0.7 L=10	ナハコネジ M4X0.7 L=10	(2)
21		NM-6040002-SE	NUT M4X0.7	ロツカクナツト M4X0.7 2ツユ	(2)
22		SM-4041201-SC	SCREW M4 L=12	ナハコネジ M4 L=12	(1)
23		SM-4042001-SC	SCREW M4 X 20	ナハコネジ M4X0.7 L=20	(1)
24		NM-6040002-SE	NUT M4X0.7	ロツカクナツト M4X0.7 2ツユ	(2)
25		WP-1612616-SE	WASHER 16X30X2.6	ヒラサカネ	(2)
26		WS-1643202-KR	SPRING WASHER	ハネサカネ 16.4X26.6X3.2	(1)
27		NM-6160511-SE	NUT M16X1.5	ロツカクナツト M16X1.5 1ツユ	(1)
28		NM-6050001-SE	NUT M5	ロツカクナツト M5	(4)
29		WS-0510002-KN	SPRING WASHER	ハネサカネ 5.1X9.2X1.3	(4)

16. THREAD STAND COMPONENTS (2) (EXCEPT USE IN JAPAN)

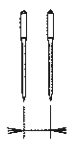

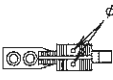
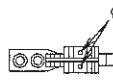
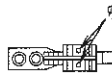
糸立装置関係 (2) (日本を除く)


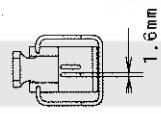
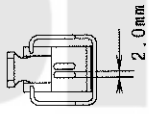
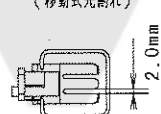


REF. NO	NOTE	PART NO.	DESCRIPTION	ヒヨメイ	Qty
1		269-10158	THREAD STANDING DEVICE ASM.	イトテソウチ(クミ)	1
2		229-30507	SPOOL REST ARM	イトテウテ	(2)
3		229-30705	THREAD GUIDE ARM JOINT	イトテホ ウツメカナク	(4)
4		229-31406	SPOOL REST ROD RUBBER CAP	イトテホ ウホゴ コム	(1)
5		229-30408	SPOOL REST ROD, UPPER	イトテホ ウ(ウエ)	(1)
6		229-31307	SPOOL REST ROD JOINT	イトテホ ウツキテ	(1)
7		229-30309	SPOOL REST ROD, LOWER	イトテホ ウ(シタ)	(1)
8		229-31109	SPOOL RETAINER	イトマキフレトメ	(4)
9		229-31000	SPOOL PIN	イトマキウケホ ウ	(4)
10		229-30903	SPOOL REST CUSHION	イトマキウケサ ラクッション	(4)
11		229-30804	SPOOL REST	イトマキウケサ ラ	(4)
12		SM-6061610-SC	SCREW M6 L=16	ヒラコネシ M6 L=15	(4)
13		SM-4051405-SE	SCREW M5 L=14	ナハ コネシ M5 L=14	(2)
14		NM-6050001-SE	NUT M5	ロツカクナツト M5	(2)
15		WP-1612616-SE	WASHER 16X30X2.6	ヒラサ カネ	(2)
16		WS-1643202-KR	SPRING WASHER	ハネサ カネ 16.4X26.6X3.2	(1)
17		NM-6160511-SE	NUT M16X1.5	ロツカクナツト M16X1.5 1ツ	(1)
18		NM-6050001-SE	NUT M5	ロツカクナツト M5	(4)
19		WS-0510002-KN	SPRING WASHER	ハネサ カネ 5.1X9.2X1.3	(4)
20		229-30556	THREAD STANDING ARM ASM.	イトテウテ (クミ)	(2)

17. TABLE OF EXCHANGING GAUGE PARTS (1)

交換ゲージ部品一覧表 (1)

Needle gauge size 針幅		Throat plate 針板		Feed dog 送り歯						
Code コード										
	inch	mm	Ref.No.	Part No.	Ref.No.	Part No.	Ref.No.	Part No.	Ref.No.	Part No.
B	1/8	3.2	1	226-25107	13	226-30107				
C	5/32	4.4	2	226-25206	14	226-35205	25	226-30206		
D	3/16	4.8	3	226-25305	15	226-35304	26	226-30404	36	B1613-512-DOH
E	7/32	5.6	4	226-25404	16	226-35403	27	226-30503	37	B1613-512-EOH
F	1/4	6.4	5	226-25503	17	226-35502	28	226-30602	38	B1613-512-FOH
G	9/32	7.1	6	226-25602	18	226-35700	29	226-30800	39	B1613-512-GOH
H	5/16	7.9	7	226-25701	19	226-35809	30	226-30909	40	B1613-512-HOH
K	3/8	9.5	8	226-25800	20	226-35908	31	226-31006	41	B1613-512-KOH
L	1/2	12.7	9	226-26006	21	226-36203	32	226-31303	42	B1613-512-LOH
M	5/8	15.9	10	226-26105	22	226-36302	33	226-31402	43	B1613-512-MOH
N	3/4	19.1	11	226-26204	23	226-36401	34	226-31501	44	B1613-512-NOH
Q	1	25.4	12	226-26402	24	226-36708	35	226-31808	45	B1613-512-QOH
Stitch spec. 縫仕様	S		Spec. common 仕様共通				★			
	A				★					
	G								★	


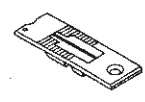
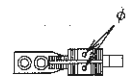
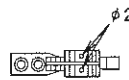
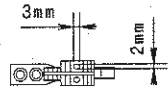
Needle gauge size 針幅		Presser Foot asm. 押さえ(組)						
Code コード								
	inch	mm	Ref.No.	Part No.	Ref.No.	Part No.	Ref.No.	Part No.
B	1/8	3.2	46	226-37656				
C	5/32	4.4	47	226-37755	58	101-52650		
D	3/16	4.8	48	226-37854	59	101-52759	69	226-40353
E	7/32	5.6	49	226-37953	60	101-52858	70	226-40452
F	1/4	6.4	50	226-38050	61	101-52957	71	226-40551
G	9/32	7.1	51	226-38258	62	101-53054	72	226-40759
H	5/16	7.9	52	226-38357	63	101-53153	73	226-40858
K	3/8	9.5	53	226-38456	64	101-53252	74	226-40957
L	1/2	12.7	54	226-38753	65	101-53450	75	226-41252
M	5/8	15.9	55	226-38852	66	101-53559	76	226-41351
N	3/4	19.1	56	226-38951	67	101-53658	77	226-41450
Q	1	25.4	57	226-39256	68	101-53856	78	226-41757
Stitch spec. 縫仕様	S				★		☆	
	A		★					
	G				☆		★	



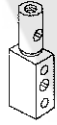
★ Standard spec. 標準仕様
 ☆ Substandard spec. 準標準仕様
 * Special order 特別注文

REF. NO	NOTE	PART NO.	DESCRIPTION	キ	ヤ	メ	イ	Qty
1		226-25107	THROAT PLATE 1/8" (3.2MM)	アリタ(トキリナ)	1/8"	(3.2MM)		1
2		226-25206	THROAT PLATE 5/32" (4MM)	アリタ(トキリナ)	5/32"	(4MM)		1
3		226-25305	THROAT PLATE 3/16" (4.8MM)	アリタ(トキリナ)	3/16"	(4.8MM)		1
4		226-25404	THROAT PLATE 7/32" (5.6MM)	アリタ(トキリナ)	7/32"	(5.6MM)		1
5		226-25503	THROAT PLATE 1/4"	アリタ(トキリナ)	1/4"	(6.4MM)		1
6		226-25602	THROAT PLATE 9/32" (7.1MM)	アリタ(トキリナ)	9/32"	(7.1MM)		1
7		226-25701	THROAT PLATE 5/16" (7.9MM)	アリタ(トキリナ)	5/16"	(7.9MM)		1
8		226-25800	THROAT PLATE 3/8" (9.5MM)	アリタ(トキリナ)	3/8"	(9.5MM)		1
9		226-26006	THROAT PLATE 1/2" (12.7MM)	アリタ(トキリナ)	1/2"	(12.7MM)		1
10		226-26105	THROAT PLATE 5/8" (15.9MM)	アリタ(トキリナ)	5/8"	(15.9MM)		1
11		226-26204	THROAT PLATE 3/4" (19.1MM)	アリタ(トキリナ)	3/4"	(19.1MM)		1
12		226-26402	THROAT PLATE 1" (25.4MM)	アリタ(トキリナ)	1"	(25.4MM)		1
13		226-30107	FEED DOG 1/8" (3.2MM)	オクリハ	1/8"	(3.2MM)		1
14		226-35205	FEED DOG 5/32" (4.0MM)	オクリハ (ヤル1.4)	5/32"	(4.0ミ)		1
15		226-35304	FEED DOG 3/16" (4.8MM)	オクリハ (ヤル1.4)	3/16"	(4.8ミ)		1
16		226-35403	FEED DOG 7/32" (5.6MM)	オクリハ (ヤル1.4)	7/32"	(5.6ミ)		1
17		226-35502	FEED DOG 1/4" (6.4MM)	オクリハ (ヤル1.4)	1/4"	(6.4ミ)		1
18		226-35700	FEED DOG 9/32" (7.1MM)	オクリハ (ヤル1.4)	9/32"	(7.1ミ)		1
19		226-35809	FEED DOG 5/16" (7.9MM)	オクリハ (ヤル1.4)	5/16"	(7.9ミ)		1
20		226-35908	FEED DOG 3/8" (9.5MM)	オクリハ (ヤル1.4)	3/8"	(9.5ミ)		1
21		226-36203	FEED DOG 1/2" (12.7MM)	オクリハ (ヤル1.4)	1/2"	(12.7ミ)		1
22		226-36302	FEED DOG 5/8" (15.9MM)	オクリハ (ヤル1.4)	5/8"	(15.9ミ)		1
23		226-36401	FEED DOG 3/4" (19.1MM)	オクリハ (ヤル1.4)	3/4"	(19.1ミ)		1
24		226-36708	FEED DOG 1" (25.4MM)	オクリハ	ヤル1.4	1" 25.4ミ		1
25		226-30206	FEED DOG 5/32" (4.0MM)	オクリハ	5/32"	(4.0MM)		1
26		226-30404	FEED DOG 3/16" (4.8MM)	オクリハ	3/16"	(4.8MM)		1
27		226-30503	FEED DOG 7/32" (5.6MM)	オクリハ	7/32"	(5.6MM)		1
28		226-30602	FEED DOG 1/4"	オクリハ	1/4"	(6.4MM)		1
29		226-30800	FEED DOG 9/32" (7.1MM)	オクリハ	9/32"	(7.1MM)		1
30		226-30909	FEED DOG 5/16" (7.9MM)	オクリハ	5/16"	(7.9MM)		1
31		226-31006	FEED DOG 3/8" (9.5MM)	オクリハ	3/8"	(9.5MM)		1
32		226-31303	FEED DOG 1/2" (12.7MM)	オクリハ	1/2"	(12.7MM)		1
33		226-31402	FEED DOG 5/8" (15.9MM)	オクリハ	5/8"	(15.9MM)		1
34		226-31501	FEED DOG 3/4" (19.1MM)	オクリハ	3/4"	(19.1MM)		1
35		226-31808	FEED DOG 1" (25.4MM)	オクリハ	1"	(25.4MM)		1
36		B1613-512-DOH	FEED DOG 3/16"	オクリハ	3/16	(77ミ)		1
37		B1613-512-EOH	FEED DOG 7/32"	オクリハ	7/32	(77ミ)		1
38		B1613-512-FOH	FEED DOG 1/4"	オクリハ	1/4	(77ミ)		1
39		B1613-512-GOH	FEED DOG 9/32"	オクリハ	9/32	(77ミ)		1
40		B1613-512-HOH	FEED DOG 5/16"	オクリハ	5/16	(77ミ)		1
41		B1613-512-KOH	FEED DOG 3/8"	オクリハ	3/8	(77ミ)		1
42		B1613-512-LOH	FEED DOG 1/2"	オクリハ	1/2	(77ミ)		1
43		B1613-512-MOH	FEED DOG 5/8"	オクリハ	5/8	(77ミ)		1
44		B1613-512-NOH	FEED DOG 3/4"	オクリハ	3/4	(77ミ)		1
45		B1613-512-QOH	FEED DOG 1"	オクリハ	1イチ	(77ミ)		1
46		226-37656	PRESSER FOOT ASM.	ジ	エウオサエ	1.6(クミ)1/8"	(3.2M)	1
47		226-37755	PRESSER FOOT ASM.	ジ	エウオサエ	1.6(クミ)5/32"	(4.0)	1
48		226-37854	PRESSER FOOT ASM.	ジ	エウオサエ	1.6(クミ)3/16"	(4.8)	1
49		226-37953	PRESSER FOOT ASM.	ジ	エウオサエ	1.6(クミ)7/32"	(5.6)	1
50		226-38050	PRESSER FOOT ASM.	ジ	エウオサエ	1.6(クミ)1/4"	(6.4M)	1
51		226-38258	PRESSER FOOT ASM.	ジ	エウオサエ	1.6(クミ)9/32"	(7.1)	1
52		226-38357	PRESSER FOOT ASM.	ジ	エウオサエ	1.6(クミ)5/16"	(7.9)	1
53		226-38456	PRESSER FOOT ASM.	ジ	エウオサエ	1.6(クミ)3/8"	(9.5M)	1
54		226-38753	PRESSER FOOT ASM.	ジ	エウオサエ	1.6(クミ)1/2"	(12.7)	1
55		226-38852	PRESSER FOOT ASM.	ジ	エウオサエ	1.6(クミ)5/8"	(15.9)	1
56		226-38951	PRESSER FOOT ASM.	ジ	エウオサエ	1.6(クミ)3/4"	(19.1)	1
57		226-39256	PRESSER FOOT ASM.	ジ	エウオサエ	1.6(クミ)1"	(25.4MM)	1
58		101-52650	PRESSER FOOT ASM. 5/32"	オサエ	(2.0)	5/32	クミ	1
59		101-52759	PRESSER FOOT ASM. 3/16"	オサエ	(2.0)	3/16	クミ	1
60		101-52858	PRESSER FOOT ASM. 7/32"	オサエ	(2.0)	7/32	クミ	1
61		101-52957	PRESSER FOOT ASM. 1/4"	オサエ	(2.0)	1/4	クミ	1
62		101-53054	PRESSER FOOT ASM. 9/32"	オサエ	(2.0)	9/32	クミ	1
63		101-53153	PRESSER FOOT ASM. 5/16"	オサエ	(2.0)	5/16	クミ	1
64		101-53252	PRESSER FOOT ASM. 3/8"	オサエ	(2.0)	3/8	クミ	1
65		101-53450	PRESSER FOOT ASM. 1/2"	オサエ	(2.0)	1/2	クミ	1
66		101-53559	PRESSER FOOT ASM. 5/8"	オサエ	(2.0)	5/8	クミ	1
67		101-53658	PRESSER FOOT ASM. 3/4"	オサエ	(2.0)	3/4	クミ	1
68		101-53856	PRESSER FOOT ASM. 1"	オサエ	(2.0)	1	クミ	1
69		226-40353	PRESSER FOOT ASM.	サキワレジ	エウオサエ	(クミ)3/16"	(4.	1
70		226-40452	PRESSER FOOT ASM.	サキワレジ	エウオサエ	(クミ)7/32"	(5.	1
71		226-40551	PRESSER FOOT ASM.	サキワレジ	エウオサエ	(クミ)1/4"	(6.4	1
72		226-40759	PRESSER FOOT ASM.	サキワレジ	エウオサエ	(クミ)9/32"	(7.	1
73		226-40858	PRESSER FOOT ASM.	サキワレジ	エウオサエ	(クミ)5/16"	(7.	1
74		226-40957	PRESSER FOOT ASM.	サキワレジ	エウオサエ	(クミ)3/8"	(9.5	1
75		226-41252	PRESSER FOOT ASM.	サキワレジ	エウオサエ	(クミ)1/2"	(12.	1
76		226-41351	PRESSER FOOT ASM.	サキワレジ	エウオサエ	(クミ)5/8"	(15.	1
77		226-41450	PRESSER FOOT ASM.	サキワレジ	エウオサエ	(クミ)3/4"	(19.	1
78		226-41757	PRESSER FOOT ASM.	サキワレジ	エウオサエ	(クミ)1"	(25.4M	1

18. TABLE OF EXCHANGING GAUGE PARTS (2)

交換ゲージ部品一覧表 (2)

Needle gauge size 針 幅			Throat plate (with Thread Trimmer) 針板 (糸切付)		Feed dog (with Thread Trimmer) 送り歯 (糸切付)					
Code コード										
	inch	mm	Ref.No.	Part No.	Ref.No.	Part No.	Ref.No.	Part No.	Ref.No.	Part No.
B	1/8	3.2	1	226-60203	13	226-65103				
C	5/32	4.4	2	226-60302	14	226-65202	25	102-37907		
D	3/16	4.8	3	226-60401	15	226-65301	26	102-38004	36	102-39101
E	7/32	5.6	4	226-60500	16	226-65400	27	102-38103	37	102-39200
F	1/4	6.4	5	226-60609	17	226-65509	28	102-38202	38	102-39309
G	9/32	7.1	6	226-60708	18	226-65707	29	102-38301	39	102-39408
H	5/16	7.9	7	226-60807	19	226-65806	30	102-38400	40	102-39507
K	3/8	9.5	8	226-60906	20	226-65905	31	102-38509	41	102-39606
L	1/2	12.7	9	226-61102	21	226-66200	32	102-38707	42	102-39804
M	5/8	15.9	10	226-61201	22	226-66309	33	102-38806	43	102-39903
N	3/4	19.1	11	226-61300	23	226-66408	34	102-38905	44	101-71106
Q	1	25.4	12	226-61508	24	226-66705	35	102-39002	45	101-71304
Stitch spec. 縫 仕 様			S		Spec. common 仕 様 共 通		★		★	
			A							
			G							


Needle gauge size 針 幅			Needle clamp asm. Left 針 留 (組) 左		Needle clamp asm. Right 針 留 (組) 右	
Code コード						
	inch	mm	Ref.No.	Part No.	Ref.No.	Part No.
B	1/8	3.2	46	B1402-528-BA0-A	58	B1402-528-BA0-A
C	5/32	4.4	47	B1402-528-CA0-A	59	B1402-528-CA0-A
D	3/16	4.8	48	B1402-528-DAL-A	60	B1402-528-DAR-A
E	7/32	5.6	49	B1402-528-EAL	61	B1402-528-EAR
F	1/4	6.4	50	B1402-528-FAL-A	62	B1402-528-FAR-A
G	9/32	7.1	51	B1402-528-GAL	63	B1402-528-GAR
H	5/16	7.9	52	B1402-528-HAL-A	64	B1402-528-HAR-A
K	3/8	9.5	53	B1402-528-KAL-A	65	B1402-528-KAR-A
L	1/2	12.7	54	B1402-528-LAL	66	B1402-528-LAR
M	5/8	15.9	55	B1402-528-MAL	67	B1402-528-MAR
N	3/4	19.1	56	B1402-528-NAL	68	B1402-528-NAR
Q	1	25.4	57	B1402-528-QAL	69	B1402-528-QAR
Stitch spec. 縫 仕 様			S		Spec. common 仕 様 共 通	
			A			
			G			

- ★ Standard spec. 標準仕様
- ☆ Substandard spec. 準標準仕様
- * Special order 特別注文


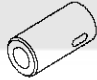
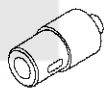
REF. NO	NOTE	PART NO.	DESCRIPTION	トキメイ	Qty
1		226-60203	THROAT PLATE 1/8"	トキリハリイタ(1/8")	1
2		226-60302	THROAT PLATE 5/32"	トキリハリイタ(5/32")	1
3		226-60401	THROAT PLATE 3/16"	トキリハリイタ(3/16")	1
4		226-60500	THROAT PLATE 7/32"	トキリハリイタ(7/32")	1
5		226-60609	THROAT PLATE 1/4	トキリハリイタ(1/4")	1
6		226-60708	THROAT PLATE 9/32"	トキリハリイタ(9/32")	1
7		226-60807	THROAT PLATE 5/16"	トキリハリイタ(5/16")	1
8		226-60906	THROAT PLATE 3/8"	トキリハリイタ(3/8")	1
9		226-61102	THROAT PLATE 1/2"	トキリハリイタ(1/2")	1
10		226-61201	THROAT PLATE 5/8"	トキリハリイタ(5/8")	1
11		226-61300	THROAT PLATE 3/4"	トキリハリイタ(3/4")	1
12		226-61508	THROAT PLATE 1"	トキリハリイタ(1")	1
13		226-65103	FEED DOG 1/8"	トキリオクリハ(マ1.4)1/8"(3.	1
14		226-65202	FEED DOG	トキリオクリハ(マ1.4)5/32"(4	1
15		226-65301	FEED DOG 3/16"	トキリオクリハ(マ1.4)3/16"(4	1
16		226-65400	FEED DOG	トキリオクリハ(マ1.4)7/32"(5	1
17		226-65509	FEED DOG 1/4"	トキリオクリハ(マ1.4)1/4"(6.	1
18		226-65707	FEED DOG	トキリオクリハ(マ1.4)9/32"(7	1
19		226-65806	FEED DOG 5/16"	トキリオクリハ(マ1.4)5/16"(7	1
20		226-65905	FEED DOG	トキリオクリハ(マ1.4)3/8"(9.	1
21		226-66200	FEED DOG 1/2"	トキリオクリハ(マ1.4)1/2"(12	1
22		226-66309	FEED DOG 5/8"	トキリオクリハ(マ1.4)5/8"(15	1
23		226-66408	FEED DOG	トキリオクリハ(マ1.4)3/4"(19	1
24		226-66705	FEED DOG	トキリオクリハ(マ1.4)1"(25.4	1
25		102-37907	FEED DOG 5/32	トキリオクリハ 2マ 5/32	1
26		102-38004	FEED DOG 3/16	トキリオクリハ 2マ 3/16	1
27		102-38103	FEED DOG 7/32	トキリオクリハ 2マ 7/32	1
28		102-38202	FEED DOG 1/4	トキリオクリハ 2マ 1/4	1
29		102-38301	FEED DOG 9/32	トキリオクリハ 2マ 9/32	1
30		102-38400	FEED DOG 5/16	トキリオクリハ 2マ 5/16	1
31		102-38509	FEED DOG 3/8	トキリオクリハ 2マ 3/8	1
32		102-38707	FEED DOG 1/2	トキリオクリハ 2マ 1/2	1
33		102-38806	FEED DOG	トキリオクリハ 5/8	1
34		102-38905	FEED DOG 3/4	トキリオクリハ 3/4	1
35		102-39002	FEED DOG 1"	トキリオクリハ 1インチ	1
36		102-39101	FEED DOG 3/16	トキリオクリハ 2X3 3/16	1
37		102-39200	FEED DOG 7/32	トキリオクリハ 2X3 7/32	1
38		102-39309	FEED DOG 1/4	トキリオクリハ 2X3 1/4	1
39		102-39408	FEED DOG 9/32	トキリオクリハ 2X3 9/32	1
40		102-39507	FEED DOG 5/16	トキリオクリハ 2X3 5/16	1
41		102-39606	FEED DOG 3/8	トキリオクリハ 2X3 3/8	1
42		102-39804	FEED DOG 1/2	トキリオクリハ 2X3 1/2	1
43		102-39903	FEED DOG	トキリオクリハ 5/8	1
44		101-71106	FEED DOG 3/4"	トキリオクリハ(2X3) 3/4	1
45		101-71304	FEED DOG 1"	トキリオクリハ(2X3) 1	1
46		B1402-528-BA0-A	NEEDLE CLAMP ASM. 1/8	ハットメ 1/8 クミ	1
47		B1402-528-CA0-A	NEEDLE CLAMP ASM. 5/32	ハットメ 5/32 クミ	1
48		B1402-528-DAL-A	NEEDLE CLAMP ASM. LEFT	ハットメ ヒタリ 3/16 クミ	1
49		B1402-528-EAL	NEEDLE CLAMP ASM. 7/32	ハットメ ヒタリ 7/32 クミ	1
50		B1402-528-FAL-A	NEEDLE CLAMP ASM. 1/4	ハットメ ヒタリ 1/4 クミ	1
51		B1402-528-GAL	NEEDLE CLAMP ASM., LEFT	ハットメ ヒタリ クミ	1
52		B1402-528-HAL-A	NEEDLE CLAMP ASM. 5/16	ハットメ ヒタリ 5/16 クミ	1
53		B1402-528-KAL-A	NEEDLE CLAMP ASM. 3/8	ハットメ ヒタリ 3/8 クミ	1
54		B1402-528-LAL	NEEDLE CLAMP ASM., LEFT 1/2"	ハットメ ヒタリ 1/2 クミ	1
55		B1402-528-MAL	NEEDLE CLAMP ASM., LEFT 5/8"	ハットメ ヒタリ 5/8 クミ	1
56		B1402-528-NAL	NEEDLE CLAMP ASM., LEFT 3/4"	ハットメ ヒタリ 3/4 クミ	1
57		B1402-528-QAL	NEEDLE CLAMP ASM., LEFT 1"	ハットメ ヒタリ 1 クミ	1
58		B1402-528-BA0-A	NEEDLE CLAMP ASM. 1/8	ハットメ 1/8 クミ	1
59		B1402-528-CA0-A	NEEDLE CLAMP ASM. 5/32	ハットメ 5/32 クミ	1
60		B1402-528-DAR-A	NEEDLE CLAMP ASM. RIGHT	ハットメ ミキ 3/16 クミ	1
61		B1402-528-EAR	NEEDLE CLAMP ASM. 7/32	ハットメ ミキ 7/32 クミ	1
62		B1402-528-FAR-A	NEEDLE CLAMP ASM. 1/4	ハットメ ミキ 1/4 クミ	1
63		B1402-528-GAR	NEEDLE CLAMP ASM., RIGHT	ハットメ ミキ クミ	1
64		B1402-528-HAR-A	NEEDLE CLAMP ASM. 5/16	ハットメ ミキ 5/16 クミ	1
65		B1402-528-KAR-A	NEEDLE CLAMP ASM. 3/8	ハットメ ミキ 3/8 クミ	1
66		B1402-528-LAR	NEEDLE CLAMP ASM., RIGHT 1/2"	ハットメ ミキ 1/2 クミ	1
67		B1402-528-MAR	NEEDLE CLAMP ASM., RIGHT 5/8"	ハットメ ミキ 5/8 クミ	1
68		B1402-528-NAR	NEEDLE CLAMP ASM., RIGHT 3/4"	ハットメ ミキ 3/4 クミ	1
69		B1402-528-QAR	NEEDLE CLAMP ASM., RIGHT 1"	ハットメ ミキ 1 クミ	1

19. TABLE OF EXCHANGING GAUGE PARTS (3)



交換ゲージ部品一覧表 (3)

Needle gauge size 針 幅		Bed Slide asm. (with Tread Trimmer) 滑り板(組) (糸切り付)				Bed Slide asm. (without Tread Trimmer・Stitch spec.F) 滑り板 (組) (糸切り無・F仕様)				
Code コード		Bed Slide asm. (Left) 糸切り滑り板(左)組		Bed Slide asm. (Right) 糸切り滑り板(右)組		Bed Slide asm. (Left) 滑り板(左)組		Bed Slide asm. (Right) 滑り板(右)組		
		inch	mm	Ref.No.	Part No.	Ref.No.	Part No.	Ref.No.	Part No.	Ref.No.
B S K	1/8 5/8 3/8	3.2 9.5	1	226-50857	4	226-50352	7	226-01058	10	226-00555
L S N	1/2 5/8 3/4	12.7 19.1	2	226-50956	5	226-50451	8	226-01157	11	226-00654
Q	1	25.4	3	226-51053	6	226-50550	9	226-01256	12	226-00753

下軸メタル

Needle gauge size 針 幅		Front Metal 前メタル		Inner Metal 中メタル		
Code コード						
		inch	mm	Ref.No.	Part No.	Ref.No.
B S N	1/8 5/8 3/4	3.2 19.1	13	B1802-512-0A0-A	15	B1803-515-0A0
Q	1	25.4	14	B1802-512-0AB	16	101-12357

ワイパー

Needle gauge size 針 幅		Wiper ワイパー		
Code コード				
		inch	mm	Ref.No.
B S K	2/8 5/8 3/8	3.2 9.5	17	102-09230
L S M	1/2 5/8 5/8	12.7 15.9	18	102-09500
N	3/4	19.1	19	102-09807
Q	1	25.4	20	102-09906

REF. NO	NOTE	PART NO.	DESCRIPTION	ヒソメイ	Qty
1		226-50857	BED SLIDE LEFT, ASM., A	イトキリスハ [・] リイタ(ヒタ [・] リ) Aクミ	1
2		226-50956	LEFT SLIDER PLATE B ASM.	イトキリスハ [・] リイタ(ヒタ [・] リ) Bクミ	1
3		226-51053	BED SLIDE LEFT, ASM., C	イトキリスハ [・] リイタ(ヒタ [・] リ) Cクミ	1
4		226-50352	BED SLIDE RIGHT, ASM., A	イトキリスハ [・] リイタ(ミキ [・]) Aクミ	1
5		226-50451	RIGHT SLIDER PLATE B ASM.	イトキリスハ [・] リイタ(ミキ [・]) Bクミ	1
6		226-50550	BED SLIDE RIGHT, ASM., C	イトキリスハ [・] リイタ(ミキ [・]) Cクミ	1
7		226-01058	BED SLIDE LEFT, ASM., A	スハ [・] リイタ(ヒタ [・] リ) Aクミ	1
8		226-01157	LEFT SLIDER PLATE B ASM.	スハ [・] リイタ(ヒタ [・] リ) Bクミ	1
9		226-01256	BED SLIDE LEFT, ASM., C	スハ [・] リイタ(ヒタ [・] リ) Cクミ	1
10		226-00555	BED SLIDE RIGHT, ASM., A	スハ [・] リイタ(ミキ [・]) Aクミ	1
11		226-00654	RIGHT SLIDER PLATE B ASM.	スハ [・] リイタ(ミキ [・]) Bクミ	1
12		226-00753	BED SLIDE RIGHT, ASM., C	スハ [・] リイタ(ミキ [・]) Cクミ	1
13		B1802-512-0A0-A	BUSHING ASM., FRONT	シタジ [・] ク マエメタル クミ	1
14		B1802-512-0A0-B	BUSHING ASM., FRONT	シタジ [・] ク マエメタル クミ	1
15		B1803-515-0A0	BUSHING ASM., INTERMEDIATE	シタジ [・] ク ナカメタル クミ	1
16		101-12357	BUSHING ASM. INTERMEDIATE	シタジ [・] ク ナカメタル クミ	1
17		102-09230	WIPER	ワイハ [・] -	1
18		102-09500	WIPER	ワイハ [・] -	1
19		102-09807	WIPER	ワイハ [・] -	1
20		102-09906	WIPER	ワイハ [・] -	1

20. LIST FOR INFORMATION OF CHANGE

変更情報リスト

As to the place changed, refer to the corresponding Rev.No.
 When previous parts (Obsoloted part) and new parts (Added parts) are not interchangeable with each other:
 In this case, even obsoloted parts (D.) can be ordered with the obsoloted part number, so select the parts with changed dates and place your orders.

変更箇所は、該当Rev.No.版をご参照ください。
 部品の互換性がない変更の場合は、削除された品番でも、ご注文できます。

29139706

No.0944-06 Rev.No.

*A: Added parts 追加部品 / D: Obsoloted parts 削除部品 / E: Erratum 訂正

* Rev. No.	Page 頁	Ref. No.	Parts No. 品番	* Rev. No.	Page 頁	Ref. No.	Parts No. 品番
D 05	2	34	100-04109	A 06	2	34	229-01805
				A 06	2	60	400-21415
D 05	4	28	110-32562	A 06	4	28	229-37965
				A 06	6	66	400-15144
D 05	12	58	B1820-563-000	A 06	12	58	B1820-051-000
				A 06	12	83	226-15462
				A 06	12	84	400-13657
D 05	14	18	110-09909	A 06	14	18	229-11804
D 05	14	20	110-52701	A 06	14	20	229-12000
D 05	16	1	110-71800	A 06	16	1	229-07802
D 05	16	13	110-07101	A 06	16	13	229-08909
D 05	16	19	110-18207	A 06	16	19	229-20201
D 05	16	36	110-71602	A 06	16	36	229-07505
D 05	16	37	110-71701	A 06	16	37	229-07604
D 05	16	41	226-08004	A 06	16	41	400-17058
D 05	18	26	226-54701	A 06	18	26	400-12461
D 05	18	28	SS-2110930-SP	A 06	18	28	SS-6111052-TP
D 05	20	37	111-00500	A 06	20	37	229-52501
D 05	20	39	B1506-352-000	A 06	20	39	262-26407
D 05	20	40	135-15606	A 06	20	40	262-26209
D 05	24	1	B3530-555-000	A 06	24	1	229-24708
D 05	24	12	SS-6121610-SP	A 06	24	12	SS-6121610-TP
D 05	24	23	226-19902	A 06	24	23	400-12577
D 05	25	8	SS-6121610-SP	A 06	25	8	SS-6121610-TP
D 05	25	30	B3126-012-000	A 06	25	30	229-28907
D 05	25	31	B3129-012-B00	A 06	25	31	229-29004
D 05	25	32	B3125-012-000	A 06	25	32	229-28808
D 05	25	34	110-78102	A 06	25	34	229-28402
D 05	25	35	B3211-555-000	A 06	25	35	229-28303
D 05	27		ALL PARTS-全部	A 06	27		ALL PARTS-全部
				A 06	28		ALL PARTS-全部

NUMERICAL INDEX OF PARTS

索引

PART NO 品番	PAGE 頁	REF NO	PART NO 品番	PAGE 頁	REF NO	PART NO 品番	PAGE 頁	REF NO	PART NO 品番	PAGE 頁	REF NO
BT-0500300-EA	14	64	B3126-012-000	8	16	NM-6160511-SE	27	27	SM-9061853-SR	26	14
B1104-051-000	2	31	B3126-012-000	25	16	NM-6160511-SE	28	17	SQ-1110401-MZ	24	40
B1202-512-000	4	14	B3129-012-A00	8	19	NS-6080210-SP	14	44	SQ-1110401-MZ	24	50
B1214-038-000	24	52	B3129-012-B00	25	17	NS-6090310-SP	22	26	SQ-1110401-MZ	24	66
B1402-528-BA0-A	32	46	B3137-527-OA0	8	32	NS-6090310-SP	24	33	SQ-1150451-MZ	24	39
B1402-528-BA0-A	32	58	B3138-527-000	8	29	NS-6110310-SN	24	5	SS-2080810-SP	18	1
B1402-528-CA0-A	32	47	B3139-527-000	8	33	NS-6110310-SP	8	8	SS-2090710-TP	2	26
B1402-528-CA0-A	32	59	B3141-527-000	8	25	NS-6110310-SP	22	10	SS-2090710-TP	2	28
B1402-528-DAL-A	32	48	B3142-527-000	8	34	NS-6110310-SP	24	37	SS-2090710-TP	2	30
B1402-528-DAR-A	32	60	B3143-527-000	8	35	NS-6110420-SP	12	62	SS-2090710-TP	2	35
B1402-528-EAL	32	49	B3211-555-000	25	21	NS-6110420-SP	24	16	SS-2110920-TP	2	37
B1402-528-EAR	32	61	B3417-051-000	18	62	NS-6120310-SP	8	45	SS-2110920-TP	18	27
B1402-528-FAL-A	6	35	B3418-180-000	18	17	NS-6120310-SP	24	13	SS-2110930-SP	24	29
B1402-528-FAL-A	32	50	B3517-009-000	24	17	NS-6150430-SP	6	77	SS-3090520-SP	22	33
B1402-528-FAR-A	6	44	B3524-552-000	24	53	NS-6620310-SP	16	27	SS-4090715-SP	6	48
B1402-528-FAR-A	32	62	B3534-012-000	24	62	NS-6680320-SP	14	57	SS-4090815-SP	6	16
B1402-528-GAL	32	51	B3534-155-000	24	51	NS-6700420-SP	24	20	SS-4110515-SP	12	7
B1402-528-GAR	32	63	B3538-112-000	24	56				SS-4110515-SP	16	46
B1402-528-HAL-A	32	52	B8233-555-000	25	5	PS-0300201-KP	18	25	SS-4110515-SP	25	19
B1402-528-HAR-A	32	64	B9117-051-000	12	18	PS-0600502-KP	16	35	SS-4110515-SP	25	33
B1402-528-KAL-A	32	53				PT-0502700-S0	6	6	SS-4110615-SP	8	37
B1402-528-KAR-A	32	65	CM-3002001-A1	2	58				SS-4110615-SP	24	24
B1402-528-LAL	32	54	CM-3002001-01	2	59	RE-0320000-K0	22	31	SS-4110715-SP	16	29
B1402-528-LAR	32	66	CQ-2020000-00	4	3	RE-0400000-K0	20	23	SS-4110715-SP	24	10
B1402-528-MAL	32	55	CQ-2020000-00	12	59	RE-0500000-K0	14	3	SS-4110715-SP	24	26
B1402-528-MAR	32	67	CQ-2020000-00	12	63	RE-0500000-K0	16	9	SS-4110815-SP	2	1
B1402-528-NAL	32	56	CQ-2520000-00	4	4	RE-0500000-K0	16	12	SS-4110815-SP	2	4
B1402-528-NAR	32	68	CQ-2520000-00	4	8	RE-0500000-K0	16	18	SS-4110815-SP	12	15
B1402-528-QAL	32	57	CQ-2520000-00	6	65	RE-0500000-K0	14	40	SS-4110815-SP	14	24
B1402-528-QAR	32	69	CQ-2520000-00	14	51	RE-0700000-K0	8	57	SS-4110815-SP	24	54
B1414-512-000	6	83	CQ-5050000-00	4	12	RE-0900000-K0	14	14	SS-4110815-SP	24	57
B1425-526-000	6	34	CS-0300711-SP	22	22	RE-1000000-K0	26	9	SS-4111015-SP	2	56
B1425-526-000	6	36	CS-070081B-SH	18	33	RO-0371801-00	16	3	SS-4111015-SP	16	33
B1425-526-000	6	43	CS-102121A-SH	14	11	RO-0922702-00	14	17	SS-4111215-SP	16	31
B1425-526-000	6	45	CS-1470710-SH	18	29	RO-0982401-00	26	6	SS-4111215-SP	24	15
B1438-512-B00	6	71	CS-1471012-SH	10	16	RO-1952401-00	24	2	SS-4111215-SP	25	7
B1449-526-000	8	40				RO-4372002-00	4	35	SS-4111815-SP	24	3
B1501-581-000	16	40	D2112-555-B00	2	6				SS-4120615-SP	2	7
B1505-227-T00-A	16	39	D2112-555-B00	2	19	SB-1200001-00	4	34	SS-4120615-SP	2	9
B1515-051-000	18	46	D2427-555-B00-B	18	42	SD-0470281-SP	8	7	SS-4120615-SP	8	46
B1521-555-000	16	2	D2428-555-B00-A	18	41	SD-0490261-SP	25	23	SS-4120615-SP	20	14
B1603-512-000	14	46	D2430-555-B00	18	39	SD-0490261-SP	25	37	SS-4120615-SP	20	35
B1604-012-000-A	14	41	D2464-555-B00	20	22	SD-0500301-SP	22	27	SS-4120615-SP	22	25
B1610-512-000	14	31	D3129-555-D00	8	20	SD-0600371-SP	18	19	SS-4120915-SP	8	59
B1613-512-DOH	30	36	D3159-555-B00	16	26	SD-0600322-SD	16	17	SS-4121015-SP	2	21
B1613-512-EOH	30	37	D3163-555-B00-A	16	30	SD-0601171-SP	8	42	SS-4153015-SP	20	29
B1613-512-FOH	30	38	D3164-555-B00	16	28	SD-0640241-SP	8	61	SS-5090610-SP	2	52
B1613-512-GOH	30	39	D3171-415-BOH	12	11	SD-0640241-SP	8	64	SS-5090610-SP	18	9
B1613-512-HOH	30	40				SD-0640321-SP	20	34	SS-6060510-TP	6	22
B1613-512-KOH	30	41	EA-9500B01-00	18	65	SD-0640752-TP	8	54	SS-6080320-SP	22	23
B1613-512-LOH	30	42	EA-9500B01-00	24	58	SD-0650305-TP	18	52	SS-6080340-SP	6	58
B1613-512-MOH	30	43				SD-0650321-TP	22	5	SS-6080410-SP	6	27
B1613-512-NOH	30	44	HA-0005900-00	22	15	SD-0720332-SP	16	14	SS-6081810-SP	14	45
B1613-512-QOH	30	45	HA-0019000-00	20	10	SD-0800422-CP	14	5	SS-6090630-SP	2	36
B1633-470-000	14	63	HK-0346101-40	18	57	SD-0870601-SP	6	76	SS-6090670-TP	14	1
B1636-581-B00	14	30	HK-0346400-0B	18	56	SD-0900701-TP	14	59	SS-6090810-SP	12	3
B1653-470-000	14	65	HK-0346400-0B	20	13	SK-3412000-SC	25	11	SS-6110430-TP	8	48
B1705-850-000	6	63	HK-0346400-0B	22	24	SK-3482500-SC	25	6	SS-6111052-TP	18	28
B1802-512-OAB	34	14	HW-2003900-00	22	16	SK-3482500-SC	25	41	SS-6111140-SP	2	5
B1802-512-OA0-A	10	2	HW-5000700-00	20	9	SM-0081001-SD	26	5	SS-6111210-SP	4	26
B1802-512-OA0-A	34	13	HW-5000700-00	22	17	SM-4030601-SN	22	3	SS-6111610-SP	24	22
B1803-515-OA0	10	10				SM-4030601-SN	22	20	SS-6111610-SP	24	35
B1803-515-OA0	34	15	MDP-500B1400	6	81	SM-4031501-SC	20	8	SS-6120940-SP	18	63
B1816-512-000	10	4	M4002-110-000	4	22	SM-4040655-SP	20	3	SS-6121212-TP	18	13
B1820-051-000	12	58	M4007-110-OAA	4	23	SM-4041001-SC	27	20	SS-6121610-TP	6	80
B1821-051-000	12	60	M4007-110-OAB	4	24	SM-4041201-SC	27	22	SS-6121610-TP	14	58
B1822-051-000	12	61	M6043-350-AAA	2	55	SM-4041655-SP	20	7	SS-6121610-TP	18	45
B1823-051-000	12	64				SM-4042001-SC	27	23	SS-6121610-TP	18	54
B1834-512-000-A	24	36	NM-6040002-SE	27	21	SM-4051405-SE	27	18	SS-6121610-TP	24	12
B1850-512-000	24	31	NM-6040002-SE	27	24	SM-4051405-SE	28	13	SS-6121610-TP	25	8
B1851-512-000	24	30	NM-6050001-SE	27	19	SM-6061610-SC	27	17	SS-6121840-SP	20	38
B2024-771-000	22	7	NM-6050001-SE	27	28	SM-6061610-SC	28	12	SS-6121860-SP	14	22
B3041-980-000	18	59	NM-6050001-SE	28	14	SM-6082502-TP	12	4	SS-6151040-SP	18	58
B3112-704-000	8	21	NM-6050001-SE	28	18	SM-8050502-TP	14	42	SS-6151220-SP	18	38
B3114-232-000	8	18	NM-6050001-SP	18	43	SM-8063012-TR	26	13	SS-6151780-SP	2	16
B3125-012-000	25	18	NM-6060001-SE	26	12	SM-9061203-SE	26	22	SS-6152440-SP	6	75

NUMERICAL INDEX OF PARTS

索引

PART NO 品番	PAGE 頁	REF NO	PART NO 品番	PAGE 頁	REF NO	PART NO 品番	PAGE 頁	REF NO	PART NO 品番	PAGE 頁	REF NO
SS-6153040-SP	12	57	WP-0320501-SC	22	4	101-53450	30	65	111-02100	20	5
SS-6560150-SH	12	27	WP-0371016-SD	12	53	101-53559	30	66	111-02209	20	6
SS-6560150-SH	12	45	WP-0371016-SD	22	34	101-53658	30	67	111-02308	20	11
SS-6560150-SH	12	82	WP-0450000-SD	6	18	101-53856	30	68	111-10301	22	13
SS-6580752-TP	14	32	WP-0450801-SD	4	27	101-61305	20	17	111-10400	22	11
SS-6661110-SP	4	16	WP-0450801-SP	8	39	101-62204	26	2	111-10509	22	12
SS-6661110-SP	14	27	WP-0480856-SP	25	25	101-62253	26	1	111-10707	22	8
SS-7060310-SP	6	50	WP-0480856-SP	25	39	101-62600	26	3	111-11705	22	14
SS-7081310-SP	25	24	WP-0501016-SC	25	12	101-71106	32	44	111-11804	22	21
SS-7081310-SP	25	38	WP-0501016-SC	25	26	101-71304	32	45	113-94509	16	24
SS-7090510-SP	8	28	WP-0501016-SC	25	40	102-08551	22	29	119-56802	8	22
SS-7090610-SP	24	60	WP-0501016-SD	8	38	102-08700	22	32	131-67556	27	1
SS-7090710-SP	18	12	WP-0501016-SD	18	51	102-09203	22	35	131-67903	27	8
SS-7090910-SP	24	32	WP-0501016-SD	18	64	102-09230	34	17	131-68000	27	9
SS-7090910-TP	16	45	WP-0501016-SD	20	16	102-09500	22	36	131-68109	27	10
SS-7110510-SP	14	62	WP-0501016-SD	20	20	102-09500	34	18	131-68208	27	11
SS-7110710-SP	6	19	WP-0501016-SD	25	10	102-09807	22	37	137-65607	24	44
SS-7110710-SP	10	18	WP-0612056-SD	20	31	102-09807	34	19			
SS-7110710-SP	14	28	WP-0621016-SD	14	39	102-09906	22	38	226-00555	2	42
SS-7110710-SP	20	15	WP-0621016-SD	20	26	102-09906	34	20	226-00555	34	10
SS-7110740-TP	8	49	WP-0753016-SZ	18	36	102-10805	12	2	226-00654	34	11
SS-7110840-SP	25	15	WP-0850002-SP	12	5	102-11407	18	6	226-00753	34	12
SS-7110840-SP	25	29	WP-1612616-SE	27	25	102-11605	18	2	226-01058	2	38
SS-7110910-SP	14	53	WP-1612616-SE	28	15	102-16703	24	4	226-01058	34	7
SS-7111310-TP	14	47	WS-0310002-KR	22	19	102-37907	32	25	226-01157	34	8
SS-7111410-TP	8	53	WS-0451040-KP	25	9	102-38004	32	26	226-01256	34	9
SS-7111810-SP	12	73	WS-0510002-KN	27	29	102-38103	32	27	226-02007	2	17
SS-7120760-SP	4	45	WS-0510002-KN	28	19	102-38202	14	34	226-02601	2	46
SS-7120760-SP	10	15	WS-0610002-KP	20	30	102-38202	32	28	226-03013	2	25
SS-7120760-SP	20	36	WS-0631510-KP	20	25	102-38301	32	29	226-03112	2	27
SS-7120910-SP	14	15	WS-1643202-KR	27	26	102-38400	32	30	226-03203	2	29
SS-7121410-SP	14	7	WS-1643202-KR	28	16	102-38509	32	31	226-03401	25	1
SS-7151210-SP	20	24	WT-0530002-KS	2	10	102-38707	32	32	226-03609	2	48
SS-7151610-SP	18	16				102-38806	32	33	226-03708	2	49
SS-7681750-TP	4	39	101-01004	2	3	102-38905	32	34	226-03906	4	30
SS-8080610-SP	18	7	101-06102	14	48	102-39002	32	35	226-04003	4	41
SS-8110410-TP	18	30	101-07902	14	37	102-39101	32	36	226-04300	4	43
SS-8110510-SP	18	34	101-08009	14	13	102-39200	32	37	226-04409	4	37
SS-8110520-TP	8	50	101-08512	10	1	102-39309	32	38	226-04508	4	17
SS-8111010-TP	18	21	101-08611	10	11	102-39408	32	39	226-04607	4	33
SS-8120740-SP	2	24	101-09908	12	55	102-39507	32	40	226-04656	4	32
SS-8150410-TP	2	57	101-10500	12	23	102-39606	32	41	226-04904	4	42
SS-8151150-SP	2	50	101-10500	12	41	102-39804	32	42	226-05307	4	2
SS-8151150-SP	10	3	101-10500	12	80	102-39903	32	43	226-05356	4	1
SS-8151150-SP	10	12	101-10500	12	86	103-15208	14	60	226-05406	4	7
SS-8151150-SP	14	49	101-11201	12	66	103-15455	14	61	226-06602	6	5
SS-8151150-TP	4	9	101-11508	12	1	103-15505	14	54	226-07006	6	74
SS-8151550-SP	4	18	101-12001	10	6	106-02902	2	2	226-07105	6	78
SS-8151550-SP	4	25	101-12357	34	16	106-04809	4	29	226-07204	6	79
SS-8660530-TP	4	36	101-12407	12	56	106-11457	10	14	226-07303	6	72
SS-8660530-TP	10	7	101-12803	12	30	106-23403	24	34	226-07402	6	73
SS-8660530-TP	10	9	101-12803	12	48	106-97506	8	36	226-08103	16	10
SS-8660530-TP	10	17	101-12902	12	32	106-97605	8	44	226-08152	16	5
SS-8660530-TP	10	24	101-12902	12	50	107-41106	8	11	226-09002	14	52
SS-8660610-TP	14	12	101-16051	18	3	110-06202	16	7	226-09101	14	29
SS-8660810-TP	10	5	101-16606	18	23	110-06350	16	6	226-09200	14	25
SS-8660810-TP	16	42	101-16705	18	40	110-06509	16	11	226-09309	14	56
SS-8660810-TP	18	32	101-16754	18	37	110-07309	16	8	226-09408	14	43
SS-8680540-SP	4	13	101-16804	18	15	110-18108	16	20	226-09606	14	55
SS-8680810-TP	4	40	101-16903	18	35	110-24015	26	7	226-09705	14	36
SS-8681650-TP	4	38	101-17109	18	24	110-24106	26	8	226-09754	14	35
SS-8701782-TP	24	19	101-17208	18	18	110-24205	26	11	226-09804	10	8
SS-9080410-SP	18	8	101-17851	18	55	110-24304	26	23	226-10000	14	6
SS-9110460-CP	2	33	101-19105	20	18	110-45101	8	12	226-10109	14	2
SS-9110460-CP	8	63	101-19204	20	19	110-47107	26	4	226-10208	14	4
SS-9111010-SP	18	50	101-24204	8	10	110-72402	8	14	226-10307	14	8
SS-9111010-SP	20	21	101-24303	8	15	110-72501	20	2	226-10406	14	23
SS-9111010-SP	22	30	101-25201	16	16	110-72709	22	2	226-10505	14	16
SS-9151440-CP	14	38	101-52650	30	58	110-76809	25	4	226-10604	14	9
			101-52759	30	59	110-76858	25	2	226-11651	10	21
TA-0500601-MO	10	22	101-52858	30	60	110-76957	25	3	226-11701	10	20
TA-0750404-R0	2	12	101-52957	16	44	110-77567	25	13	226-11909	10	23
TA-0750704-R0	2	15	101-52957	30	61	110-78003	25	22	226-12055	12	67
TA-1250406-R0	2	13	101-53054	30	62	110-78102	25	20	226-12204	12	29
TA-1250406-R0	2	18	101-53153	30	63	110-78250	25	14	226-12303	12	31
TA-1250406-R0	2	22	101-53252	30	64	110-93606	8	13	226-12303	12	49

NUMERICAL INDEX OF PARTS

索引

PART NO 品番	PAGE 頁	REF NO	PART NO 品番	PAGE 頁	REF NO	PART NO 品番	PAGE 頁	REF NO	PART NO 品番	PAGE 頁	REF NO
226-12501	12	33	226-30107	30	13	226-54503	18	48	226-83809	6	54
226-12501	12	51	226-30206	30	25	226-54552	18	47	226-83908	6	60
226-12709	12	35	226-30404	30	26	226-54602	18	49	226-84005	6	61
226-12907	12	24	226-30503	30	27	226-54800	18	14	226-84104	6	57
226-12907	12	42	226-30602	14	33	226-54909	16	25	226-84203	6	59
226-12907	12	81	226-30602	30	28	226-54958	16	22	226-84609	6	70
226-12907	12	87	226-30800	30	29	226-55005	18	60	226-85101	6	30
226-13004	12	71	226-30909	30	30	226-55104	18	22	226-85150	6	29
226-13103	12	69	226-31006	30	31	226-55153	18	20	226-85168	6	46
226-13400	12	6	226-31303	30	32	226-55302	18	11	226-85200	6	31
226-13509	12	54	226-31402	30	33	226-55401	18	10	226-85200	6	40
226-13608	10	13	226-31501	30	34	226-56003	20	41	226-85309	6	39
226-13905	12	68	226-31808	30	35	226-56102	20	33	226-85358	6	38
226-14101	12	65	226-35205	30	14	226-56201	20	32	226-85366	6	47
226-15009	12	16	226-35304	30	15	226-56300	20	28	226-85408	6	32
226-15108	12	75	226-35403	30	16	226-56409	20	27	226-85408	6	41
226-15207	12	17	226-35502	30	17	226-56508	20	4	226-85705	6	82
226-15306	12	14	226-35700	30	18	226-56557	20	1	226-85804	6	21
226-15454	12	74	226-35809	30	19	226-56607	20	12	226-85903	6	17
226-15462	12	83	226-35908	30	20	226-57050	22	28	226-86000	6	20
226-15702	12	12	226-36203	30	21	226-57100	22	18	226-86158	6	23
226-15801	12	10	226-36302	30	22	226-57159	22	1	226-86455	24	61
226-15959	12	9	226-36401	30	23	226-57209	22	6	226-87008	8	62
226-16254	12	8	226-36708	30	24	226-57308	22	9	226-87107	8	60
226-17005	16	34	226-37656	30	46	226-57803	2	54	226-87305	8	51
226-17104	16	21	226-37755	30	47	226-60203	32	1	226-87453	8	47
226-17104	16	23	226-37854	30	48	226-60302	32	2	226-87503	8	55
226-17609	8	30	226-37953	30	49	226-60401	32	3	226-87602	8	58
226-17708	8	24	226-38050	30	50	226-60500	32	4	226-87701	8	56
226-17807	8	23	226-38258	30	51	226-60609	2	41	226-87800	8	52
226-17906	8	17	226-38357	30	52	226-60609	32	5	226-88006	12	34
226-18102	8	6	226-38456	30	53	226-60708	32	6	226-88006	12	52
226-18201	8	4	226-38753	30	54	226-60807	32	7	226-88055	12	28
226-18300	8	5	226-38852	30	55	226-60906	32	8	226-88105	12	25
226-18706	8	43	226-38951	30	56	226-61102	32	9	226-88105	12	43
226-18805	8	31	226-39256	30	57	226-61201	32	10	226-88154	12	20
226-18904	8	26	226-40353	30	69	226-61300	32	11	226-88154	12	38
226-18904	8	27	226-40452	30	70	226-61508	32	12	226-88204	12	26
226-19001	24	28	226-40551	30	71	226-65103	32	13	226-88204	12	44
226-19100	2	11	226-40759	30	72	226-65202	32	14	226-88253	12	19
226-19209	24	11	226-40858	30	73	226-65301	32	15	226-88402	12	21
226-19415	24	18	226-40957	30	74	226-65400	32	16	226-88402	12	39
226-19605	24	27	226-41252	30	75	226-65509	32	17	226-88402	12	78
226-19704	24	64	226-41351	30	76	226-65707	32	18	226-88402	12	85
226-19704	24	65	226-41450	30	77	226-65806	32	19	226-88501	12	22
226-19803	24	25	226-41757	30	78	226-65905	32	20	226-88501	12	40
226-20108	24	9	226-50055	2	44	226-66200	32	21	226-89053	8	9
226-20355	24	6	226-50055	2	45	226-66309	32	22	226-89061	8	1
226-20454	24	7	226-50352	2	43	226-66408	32	23	226-89103	8	41
226-20504	24	14	226-50352	34	4	226-66705	32	24	226-89202	8	66
226-20702	24	8	226-50451	34	5	226-80003	2	32	226-89301	8	65
226-20801	16	32	226-50550	34	6	226-80250	2	20	226-89558	8	2
226-20801	24	21	226-50857	2	39	226-80656	4	11	226-89657	8	3
226-20900	2	14	226-50857	34	1	226-81316	6	26	226-93253	6	28
226-21056	25	28	226-50956	34	2	226-81407	6	24	226-93352	6	37
226-21106	25	36	226-51053	34	3	226-81506	6	25	226-93451	6	2
226-21155	25	27	226-51202	2	53	226-81712	6	8	226-93857	12	37
226-22005	26	24	226-51459	2	47	226-81803	6	15	226-94707	12	79
226-22104	26	15	226-51509	4	21	226-81951	6	10	226-94806	12	77
226-22351	4	31	226-51558	4	20	226-82058	6	11	226-94855	12	76
226-22401	4	10	226-51566	4	19	226-82157	6	12	228-18009	2	51
226-23102	10	19	226-51608	4	44	226-82256	6	13	229-01805	2	34
226-23201	4	15	226-52002	14	26	226-82355	6	14	229-04155	14	50
226-25107	30	1	226-52101	14	10	226-82504	6	33	229-07109	16	43
226-25206	30	2	226-53000	12	46	226-82504	6	42	229-07505	16	36
226-25305	30	3	226-53158	12	13	226-82652	6	1	229-07604	16	37
226-25404	30	4	226-53307	12	47	226-82702	6	7	229-07703	16	38
226-25503	2	40	226-53505	12	72	226-82850	6	9	229-07802	16	1
226-25503	30	5	226-53604	12	70	226-83007	6	55	229-08552	16	4
226-25602	30	6	226-53802	12	36	226-83056	6	49	229-08800	16	15
226-25701	30	7	226-54008	18	61	226-83106	6	53	229-08909	16	13
226-25800	30	8	226-54107	18	31	226-83205	6	51	229-11804	14	18
226-26006	30	9	226-54206	18	5	226-83304	6	52	229-11903	14	21
226-26105	30	10	226-54255	18	4	226-83403	6	56	229-12000	14	20
226-26204	30	11	226-54305	18	53	226-83502	6	62	229-12109	14	19
226-26402	30	12	226-54404	18	44	226-83601	6	64	229-20201	16	19

N U M E R I C A L I N D E X O F P A R T S

索引

PART NO 品番	PAGE 頁	REF NO	PART NO 品番	PAGE 頁	REF NO	PART NO 品番	PAGE 頁	REF NO	PART NO 品番	PAGE 頁	REF NO
229-20706	2	23									
229-24708	24	1									
229-28303	25	35									
229-28402	25	34									
229-28808	25	32									
229-28907	25	30									
229-29004	25	31									
229-30309	27	12									
229-30309	28	7									
229-30408	27	6									
229-30408	28	5									
229-30507	27	3									
229-30507	28	2									
229-30556	27	2									
229-30556	28	20									
229-30705	27	4									
229-30705	28	3									
229-30804	27	16									
229-30804	28	11									
229-30903	27	15									
229-30903	28	10									
229-31000	27	14									
229-31000	28	9									
229-31109	27	13									
229-31109	28	8									
229-31307	27	7									
229-31307	28	6									
229-31406	27	5									
229-31406	28	4									
229-32453	26	10									
229-34202	26	20									
229-34251	26	16									
229-34301	26	21									
229-34400	26	19									
229-34509	26	17									
229-34608	26	18									
229-37965	4	28									
229-51552	2	8									
229-52501	20	37									
232-03805	4	5									
232-03904	4	6									
232-04506	6	67									
232-04605	6	68									
232-04704	6	69									
232-04803	24	59									
232-04902	6	4									
232-04951	6	3									
236-30007	24	38									
236-30007	24	41									
236-30007	24	42									
236-30007	24	43									
236-30007	24	45									
236-30007	24	46									
236-30007	24	47									
236-30007	24	48									
236-30007	24	49									
236-30007	24	55									
236-30007	24	63									
262-26209	20	40									
262-26407	20	39									
269-10158	28	1									
400-12461	18	26									
400-12577	24	23									
400-13657	12	84									
400-13658	12	88									
400-15144	6	66									
400-17058	16	41									
400-21415	2	60									